

tielbürger

D

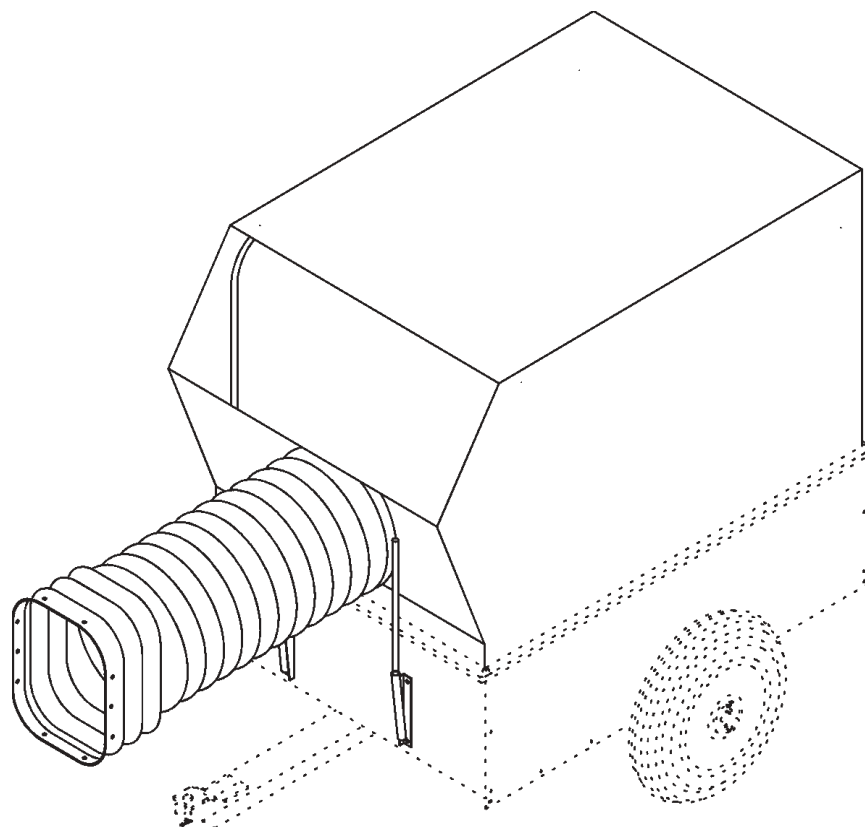
Adaptersatz

AN-013-011TS / AN-016-011TS / AN-025-011TS / AN-029-011TS
AN-036-011TS / AN-038-011TS / AN-050-011TS

mit

Grasfangeinrichtung ta720

Montage- und Betriebsanleitung mit Ersatzteilliste



Copyright © 2002 by Julius Tielbürger GmbH & Co. KG, Stemwede Nachdruck, auch auszugsweise nicht gestattet. KR-410-002TS 05/2008-1

Inhaltsangaben

Sicherheitshinweise	4 - 5
Anwendungsmöglichkeiten	6
Wartung	6
Störungshilfe	6
Lieferumfang	
- Adaptersatz AN-013-011TS	7
- Adaptersatz AN-025-011TS	7
- Adaptersatz AN-029-011TS	8
- Adaptersatz AN-038-011TS	8
- Adaptersatz AN-016-011TS	9
- Adaptersatz AN-036-011TS	9
- Adaptersatz AN-050-011TS	10
- Grasfangeinrichtung	26
Einleitung	10
Werkzeugliste	10
Montage	
- Adaptersatz AN-013-011TS	11
- Adaptersatz AN-025-011TS	12
- Adaptersatz AN-029-011TS	13
- Adaptersatz AN-038-011TS	14
- Adaptersatz AN-016-011TS	15
- Adaptersatz AN-036-011TS	16
- Adaptersatz AN-050-011TS	17 - 18
- Grasfangeinrichtung	27 - 28
Inbetriebnahme	
- Adaptersatz AN-013-011TS	19
- Adaptersatz AN-025-011TS	20
- Adaptersatz AN-029-011TS	21
- Adaptersatz AN-038-011TS	22
- Adaptersatz AN-016-011TS	23
- Adaptersatz AN-036-011TS	24
- Adaptersatz AN-050-011TS	25
Inbetriebnahme Grasfangeinrichtung	29
Entleeren der Grasfangeinrichtung	30
Überprüfende Maßnahmen nach der Montage	30
Technische Daten der Grasfangeinrichtung	30

Sicherheitstechnische Hinweise

Diese Betriebsanleitung soll erleichtern, das Gerät kennenzulernen und seine bestimmungsgemäßen Einsatzmöglichkeiten zu nutzen. Die Betriebsanleitung enthält wichtige Hinweise, das Gerät sicher, sachgerecht und wirtschaftlich zu betreiben. Ihre Beachtung hilft, Gefahren zu vermeiden, Reparaturkosten und Ausfallzeiten zu vermindern und die Zuverlässigkeit und die Lebensdauer des Geräts zu erhöhen. Die Betriebsanleitung ist um Anweisungen aufgrund bestehender nationaler Vorschriften zur Unfallverhütung und zum Umweltschutz zu ergänzen. Die Betriebsanleitung muß ständig am Einsatzort des Geräts verfügbar sein und ist von jeder Person zu lesen und anzuwenden, die mit Arbeiten mit / an dem Gerät z. B.

- Bedienung, einschließlich Rüsten, Störungsbehebung im Arbeitsablauf, Pflege,
 - Instandhaltung (Wartung, Instandsetzung) und / oder
 - Transport
- beauftragt ist.

Neben der Betriebsanleitung und den im Verwenderland und an der Einsatzstelle geltenden verbindlichen Regelungen zur Unfallverhütung sind auch die anerkannten fachtechnischen Regeln für sicherheits- und fachgerechtes Arbeiten zu beachten.

Warnhinweise und Symbole

In der Betriebsanleitung werden folgende Benennungen bzw. Zeichen für besonders wichtige Angaben benutzt:

Hinweis besondere Angaben hinsichtlich der wirtschaftlichen Verwendung des Geräts.

Achtung besondere Angaben bzw. Ge- und Verbote zur Schadensverhütung.

Gefahr Angaben bzw. Ge- und Verbote zur Verhütung von Personen- oder umfangreichen Sachschäden.

Bestimmungsgemäße Verwendung

1. Das Gerät ist nach dem Stand der Technik und den anerkannten sicherheitstechnischen Regeln gebaut. Dennoch können bei ihrer Verwendung Gefahren für Leib und Leben des Benutzers oder Dritter bzw. Beeinträchtigungen des Geräts und anderer Sachwerte entstehen.
2. Gerät nur in technisch einwandfreiem Zustand sowie bestimmungsgemäß, sicherheits- und gefahrenbewußt unter Beachtung der Betriebsanleitung benutzen! Insbesondere Störungen, die die Sicherheit beeinträchtigen können, umgehend beseitigen (lassen)!
3. Das Gerät ist ausschließlich für den **üblichen Einsatz in der Land- und Forstwirtschaft, Grünflächen- und Anlagenpflege sowie im Winterdienst an Rasentraktoren und Aufsitzmähern** gebaut. Jeder darüber hinausgehende Gebrauch gilt als nicht bestimmungsgemäß. Für hieraus resultierende Schäden haftet der Hersteller nicht; das Risiko hierfür trägt allein der Benutzer. Zur bestimmungsgemäßen Verwendung gehört auch das Beachten der Betriebsanleitung und die Einhaltung der Wartungsbedingungen.

Organisatorische Maßnahmen

4. Die Betriebsanleitung ständig am Einsatzort des Geräts griffbereit aufbewahren!
5. Ergänzend zur Betriebsanleitung allgemeingültige gesetzliche und sonstige verbindliche Regelungen zur Unfallverhütung und zum Umweltschutz beachten und anweisen! Derartige Pflichten können auch z. B. den Umgang mit Gefahrstoffen oder das Zurverfügungstellen / Tragen persönlicher Schutzausrüstungen oder straßenverkehrsrechtliche Regelungen betreffen.
6. Das mit Tätigkeiten an dem Gerät beauftragte Personal muß vor Arbeitsbeginn die Betriebsanleitung, und hier besonders das Kapitel Sicherheitshinweise, gelesen haben. Während des Arbeitseinsatzes ist es zu spät. Dies gilt in besonderem Maße für nur gelegentlich, z. B. beim Rüsten, Warten, an der Maschine tätig werdendes Personal.
7. Die Bekleidung des Benutzers soll eng anliegen. Locker getragene Kleidung vermeiden, festes Schuhwerk bzw. bei Arbeiten am Hang Schuhwerk mit Gleitschutz tragen!
8. Bei Arbeiten an den Arbeitswerkzeugen sind sicherheitstechnische Vorkehrungen zu treffen, um Verletzungen zu vermeiden (z.B. Handschuhe)!
9. Die am Gerät angebrachten Warn- und Hinweisschilder geben wichtige Hinweise für den gefahrlosen Betrieb; die Beachtung dient Ihrer Sicherheit!
10. Alle Sicherheits- und Gefahrenhinweise an / auf dem Gerät vollzählig in lesbarem Zustand halten!
11. Bei sicherheitsrelevanten Änderungen des Geräts oder ihres Betriebsverhaltens Gerät sofort stillsetzen und Störung der zuständigen Stelle / Person melden!
12. Keine Veränderungen, An- und Umbauten am Gerät, die die Sicherheit beeinträchtigen könnten, ohne Genehmigung des Lieferers vornehmen! Dies gilt auch für den Einbau und die Einstellung von Sicherheitseinrichtungen sowie für das Schweißen an tragenden Teilen. Eigenmächtige Veränderungen am Gerät führen zum Haftausschluß des Herstellers für daraus resultierende Schäden.
13. Ersatz- und Verschleißteile müssen den vom Hersteller festgelegten technischen Anforderungen entsprechen. Dies ist bei Originalersatzteilen immer gewährleistet.
14. Vorgeschriebene oder in der Betriebsanleitung angegebene Fristen für wiederkehrende Prüfungen / Inspektionen einhalten!

Personalauswahl und -qualifikation; grundsätzliche Pflichten

15. Arbeiten an / mit dem Gerät dürfen nur von zuverlässigem Personal durchgeführt werden. Gesetzlich zulässiges Mindestalter beachten! Jugendliche unter 16 Jahren dürfen das Gerät nicht bedienen!
16. Nur geschultes oder unterwiesenes Personal einsetzen, Zuständigkeiten des Personals für das Bedienen, Rüsten, Warten, Instandsetzen klar festlegen! Das Gerät darf nur von Personen genutzt, gewartet und instandgesetzt werden, die hiermit vertraut und über die Gefahren unterrichtet sind.
17. Sicherstellen, daß nur dazu beauftragtes Personal am Gerät tätig wird!
18. Geräteführer-Verantwortung - auch im Hinblick auf verkehrsrechtliche Vorschriften - festlegen und ihm das Ablehnen sicherheitswideriger Anweisungen Dritter ermöglichen!
19. Zu schulendes, anzulernendes, einzuweisendes oder im Rahmen einer allgemeinen Ausbildung befindliches Personal nur unter ständiger Aufsicht einer erfahrenen Person am Gerät tätig werden lassen!

Sicherheitshinweise für den Normalbetrieb

20. Jede sicherheitsbedenkliche Arbeitsweise unterlassen!
21. Vor Arbeitsbeginn sich an der Einsatzstelle mit der Arbeitsumgebung vertraut machen. Zur Arbeitsumgebung gehören z.B. die Hindernisse im Arbeits- und Verkehrsbereich, die Tragfähigkeit des Bodens und notwendige Absicherungen der Baustelle zum öffentlichen Verkehrsbereich. Vor dem Arbeiten sind Fremdkörper vom Arbeitsbereich zu entfernen. Während der Arbeit auf Fremdkörper achten!
22. Maßnahmen treffen, damit das Gerät nur in sicherem und funktionsfähigem Zustand betrieben wird! Gerät nur betreiben, wenn alle Schutzeinrichtungen und sicherheitsbedingten Einrichtungen vorhanden und funktionsfähig sind!
23. Bei Funktionsstörungen Gerät sofort stillsetzen und sichern! Störungen umgehend beseitigen lassen!
24. Vor Einschalten / Ingangsetzen des Geräts sicherstellen, daß niemand durch das anlaufende Gerät gefährdet werden kann! Der Benutzer ist gegenüber Dritten im Arbeitsbereich verantwortlich! Der Aufenthalt im Gefahrenbereich des Geräts ist verboten (siehe Beschreibung).

- bung)! Vor dem Anfahren Nahbereich kontrollieren (Kinder!). Auf ausreichende Sicht achten!
25. Vor dem Verfahren des Geräts stets die unfallsichere Unterbringung des Zubehörs kontrollieren!
 26. Stets ausreichenden Abstand zu Baugrubenrändern und Böschungen halten!

Sonderarbeiten im Rahmen der Nutzung des Geräts und Instandhaltungstätigkeiten sowie Störungsbeseitigung im Arbeitsablauf; Entsorgung

27. In der Betriebsanleitung vorgeschriebene Einstell-, Wartungs- und Inspektionstätigkeiten und -termine einschließlich Angaben zum Austausch von Teilen / Teilausrüstungen einhalten! Diese Tätigkeiten darf nur Fachpersonal durchführen.
28. Wartungs- und Instandsetzungsarbeiten nur durchführen, wenn das Gerät auf ebenem und tragfähigem Untergrund abgestellt und gegen Wegrollen gesichert ist!
29. Bei Montagearbeiten über Körperhöhe dafür vorgesehene oder sonstige sicherheitsgerechte Aufstiegshilfen und Arbeitsbühnen verwenden - den. Geräteteile nicht als Aufstiegshilfen benutzen! Bei Wartungsarbeiten in größerer Höhe Absturzsicherungen tragen! Alle Griffe, Tritte, Geländer, Podeste, Bühnen, Leitern frei von Verschmutzung, Schnee und Eis halten!
30. Gerät, und hier insbesondere Anschlüsse und Verschraubungen, zu Beginn der Wartung / Reparatur von Öl, Kraftstoff oder Pflegemitteln reinigen! Keine aggressiven Reinigungsmittel verwenden! Faserfreie Putztücher benutzen!
32. Bei Wartungs- und Instandsetzungsarbeiten gelöste Schraubenverbindungen stets festziehen! Muttern und Schrauben regelmäßig auf festen Sitz prüfen und ggf. nachziehen!
33. Ist die Demontage von Sicherheitseinrichtungen beim Rüsten, Warten und Reparieren erforderlich, hat unmittelbar nach Abschluß der Wartungs- und Reparaturarbeiten die Demontage und Überprüfung der Sicherheitseinrichtungen zu erfolgen.
34. Für sichere und umweltschonende Entsorgung von Betriebs- und Hilfsstoffen sowie Austauschteilen sorgen!
35. Beim Auswechseln von Arbeitswerkzeugen mit Schneiden geeignetes Werkzeug und kräftige Schutzhandschuhe benutzen! Auf scharfe Ecken / Kanten und Grate achten! Schraubbewegungen nie in Richtung der Schneidkanten ausführen! Beim Schleifen von Arbeitswerkzeugen unbedingt Schutzbrille und Schutzhandschuhe tragen.

Vorbereitende Maßnahmen

1. Beim An- und Abkoppeln von Anbaugeräten an oder von dem Zuggerät ist besondere Vorsicht notwendig - Verletzungsgefahr!
2. Anbaugeräte nur bei stehendem und ausgeschaltetem Antrieb und Mähwerk anbauen!
3. Vor jeder Inbetriebnahme Anbaugeräte und Anhänger auf Betriebssicherheit prüfen.

Fahrbetrieb

5. Fahrverhalten, Lenk- und Bremsfähigkeit sowie Kippverhalten werden durch Anbaugeräte, Anhänger und Ballastgewichte beeinflusst. Daher auf ausreichende Lenk- und Bremsfähigkeit achten!
6. Zulässige Achslasten, Anhängelasten, Gesamtgewichte sowie Transportabmessungen einhalten!
7. Am Hang möglichst so fahren, daß vorderer und hinterer Teil des Geräts auf verschiedener Höhe sind!
8. Bei Transportfahrt das Gerät sichern!
9. Zwischen Traktor und Gerät darf sich niemand aufhalten, ohne daß das Fahrzeug gegen Wegrollen durch die Feststellbremse und / oder durch Unterlegkeil gesichert ist!
10. Bei Kurvenfahrten mit angehängten oder aufgesattelten Geräten außerdem die weite Ausladung und die Schwungmasse des Gerätes berücksichtigen!
11. Mit angekoppelten Anbaugeräten und Anhänger nicht schneller als 6 km/h fahren.
12. Auf steilen Hängen (mehr als 10 Grad Steigung) kein Grasfangsystem und kein hinten montiertes Zubehör verwenden.
13. Transportgut im Anhänger immer gleichmäßig oder in Achsnähe verteilen und vor Verrutschen sichern.
14. Vom Hersteller des Rasentraktors und der Anhängervorrichtung angegebene Zug- und Stützlasten beachten.
15. Der **Anhänger** ist **nicht** für **öffentliche Verkehrswege** zugelassen.
16. Den Anhänger nur im unbeladenen Zustand an- oder abhängen.

Sicherheitshinweise für den Normalbetrieb (Fahrbetrieb)

1. Nur bei guten Licht- und Sichtverhältnissen arbeiten!
2. Vor Arbeitsbeginn sich mit allen Einrichtungen und Betätigungselementen sowie mit deren Funktion vertraut machen. Sich vergewissern, daß alle Schutzeinrichtungen ordnungsgemäß angebaut sind. Während des Arbeitseinsatzes ist es dazu zu spät!
3. Bei Benutzung öffentlicher Verkehrswege die jeweiligen Bestimmungen beachten (falls das Gerät für den Straßenverkehr zugelassen ist)!
4. Instandsetzungs-, Wartungs- und Reinigungsarbeiten sowie die Beseitigung von Funktionsstörungen grundsätzlich nur bei ausgeschaltetem Antrieb und stillstehendem Motor vornehmen. Zündschlüssel bzw. Zündkerzenstecker abziehen!
5. Muttern und Schrauben regelmäßig auf festen Sitz prüfen und ggf. nachziehen!
6. Bei Wartungsarbeiten am angehobenen Gerät stets Sicherung durch geeignete Abstützelemente vornehmen!
7. Reparaturarbeiten wie Schweißen, Schleifen, Bohren usw. dürfen nicht an tragenden und anderen sicherheitstechnischen Teilen wie Rahmen, Achsen, Anhängerkupplungen, -böcken usw. durchgeführt werden!

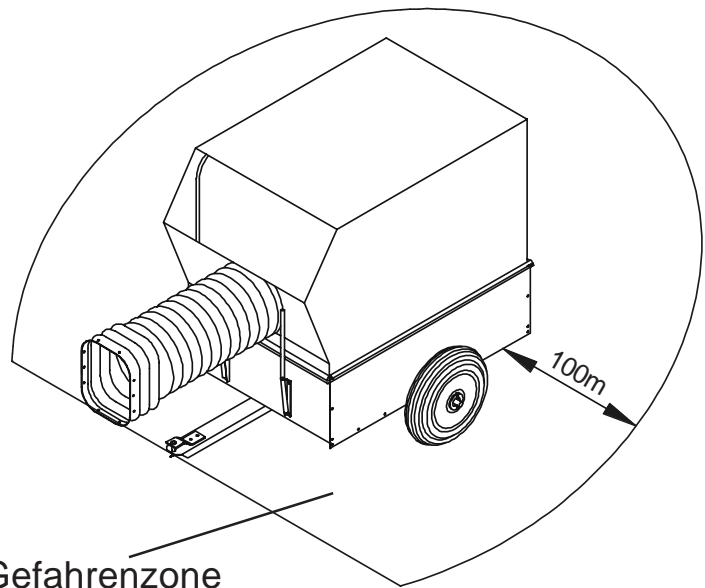
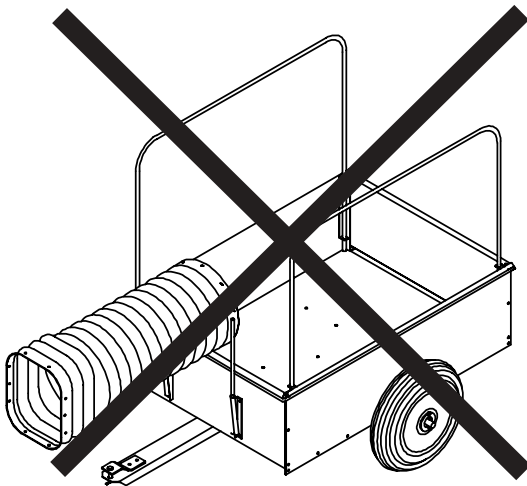
Fahrbetrieb

8. Beim Starten des Motors müssen alle Antriebe ausgeschaltet sein!
9. Bremswirkung vor Antritt einer Fahrt prüfen!
10. Die Fahrgeschwindigkeit muß immer den Umgebungsverhältnissen angepaßt werden. Bei Berg- oder Talfahrt und Querfahrten zum Hang plötzliches Kurvenfahren vermeiden. Im Gefälle niemals auskuppeln und schalten!
11. Anhänger und Geräte vorschriftsmäßig ankuppeln. Fahrverhalten, Lenk- und Bremsfähigkeit sowie Kippverhalten werden durch Anbaugeräte, Anhänger und Ballastgewichte beeinflusst. Daher auf ausreichende Lenk- und Bremsfähigkeit achten!
12. Zulässige Achslasten, Anhängelasten, Gesamtgewichte sowie Transportabmessungen einhalten!
13. Während der Fahrt den Bedienungsplatz am Führungsholm niemals verlassen!
14. Bedienungsholme nie während der Fahrt verstellen - Unfallgefahr!
15. Vor Bergfahrt rechtzeitig zurückschalten (falls möglich)!
16. Bei Funktionsstörungen das Gerät sofort anhalten und Störungen umgehend beseitigen lassen!
17. **Die Mitnahme von Personen ist nicht zulässig!**
18. Gerät beim Verlassen gegen Wegrollen und unbefugtes Benutzen sichern (Unterlegkeil). Motor abstellen und soweit vorhanden, den

Zündschlüssel abziehen! **falsch**

19. Das Gerät niemals unbeaufsichtigt lassen, solange der Motor noch in Betrieb ist!

richtig



Gefahrenzone

Gefahr:

- Grasfangeinrichtung und Adaptersatz nur an die vom Hersteller angegebenen Rasentraktoren und Anhänger vorschriftsmäßig anbauen!
- **NIE** das Mähwerk anstellen, **OHNE** daß der Grasfangsack aufgezogen ist!
- Der Bediener muß beim Einschalten des Mähwerkes darauf achten, daß die **Gefahrenzone** frei von Personen, Tieren oder Gegenständen ist, welche durch spitze Steine o. Ä. verletzt oder beschädigt werden könnten.

Anwendungsmöglichkeiten des Systems:

- Die Grasfangeinrichtung eignet sich zum Aufnehmen von Schnittgut und Laub. Achten Sie hierbei darauf, das das Gelände auf dem das Gerät zum Einsatz kommt, frei von Gegenständen ist, die aus dem Rasentraktor ausgeworfen werden könnten oder das Messer beschädigen. (Steine, Stöcke, Drähte usw.)

Wartung:

- In regelmäßigen Abständen den festen Sitz der Schrauben überprüfen.
- Den Adaptersatz und die Grasfangeinrichtung nur mit einem leichten Wasserstrahl und ohne chemische Reinigungsmittel reinigen.
- In regelmäßigen Abständen den Grasfangsack und den Schlauch auf Beschädigungen und die Reißverschlüsse überprüfen. Bei Schäden Teil ersetzen.

Störungshilfe:

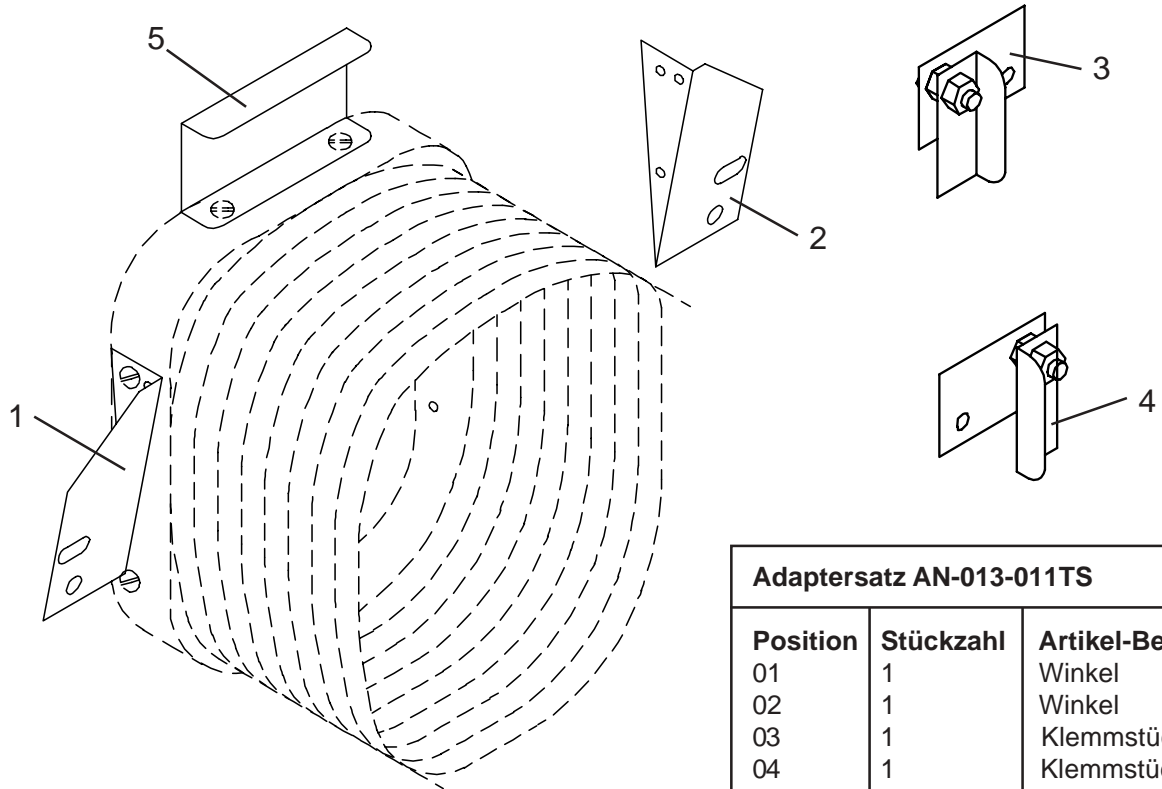
Störung	Ursache	Abhilfe
Mähwerk startet nicht	Der Griff/Betätigungsbügel ist falsch oder nicht fest montiert, dadurch wird der Sicherheitsschalter des Rasentraktor nicht betätigt.	Anhand der Abbildungen in der Montageanleitung richtigen Sitz des Griffs überprüfen u. ggf. Schrauben nachziehen
Rahmen läßt sich nicht auf die Gewindebolzen schieben	Die Schlösser sind falsch montiert	Überprüfen Sie den richtigen Sitz der Schlösser. (s. Montageanleitung)

Lieferumfang:

1 x Adaptersatz: AN-013-011TS (s. Seite 7) oder AN-025-011TS (s. Seite 7)
 oder AN-029-011TS (s. Seite 8) oder AN-038-011TS (s. Seite 8)
 oder AN-016-011TS (s. Seite 9) oder AN-036-011TS (s. Seite 9)
 oder AN-050-011TS (s. Seite 10)

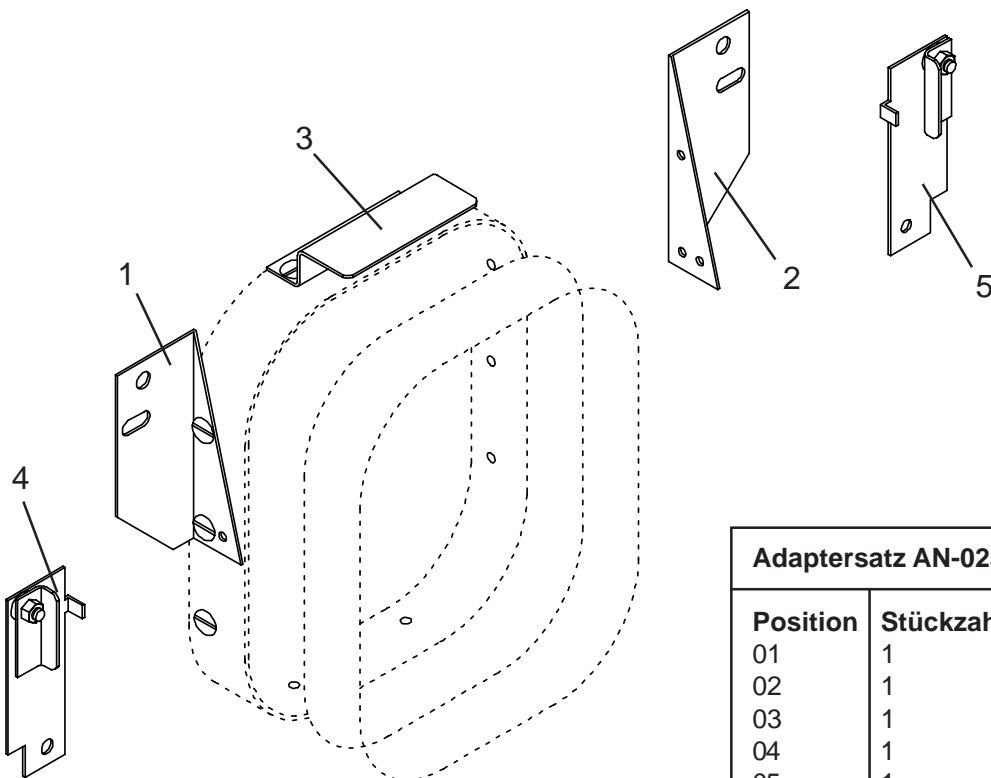
und

1 x Grasfangeinrichtung: AO-002-001TS (s. Seite 26)



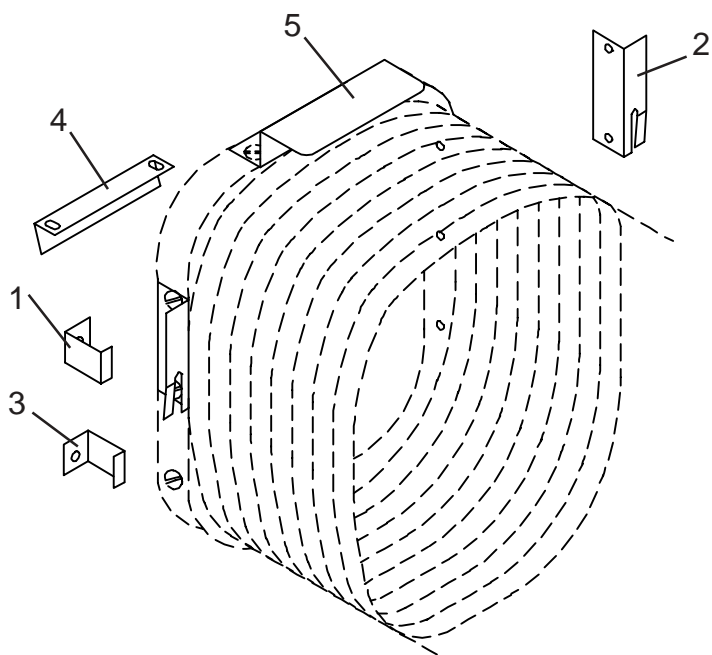
Adaptersatz AN-013-011TS

Position	Stückzahl	Artikel-Bezeichnung
01	1	Winkel
02	1	Winkel
03	1	Klemmstück, links
04	1	Klemmstück, rechts
05	1	Griff



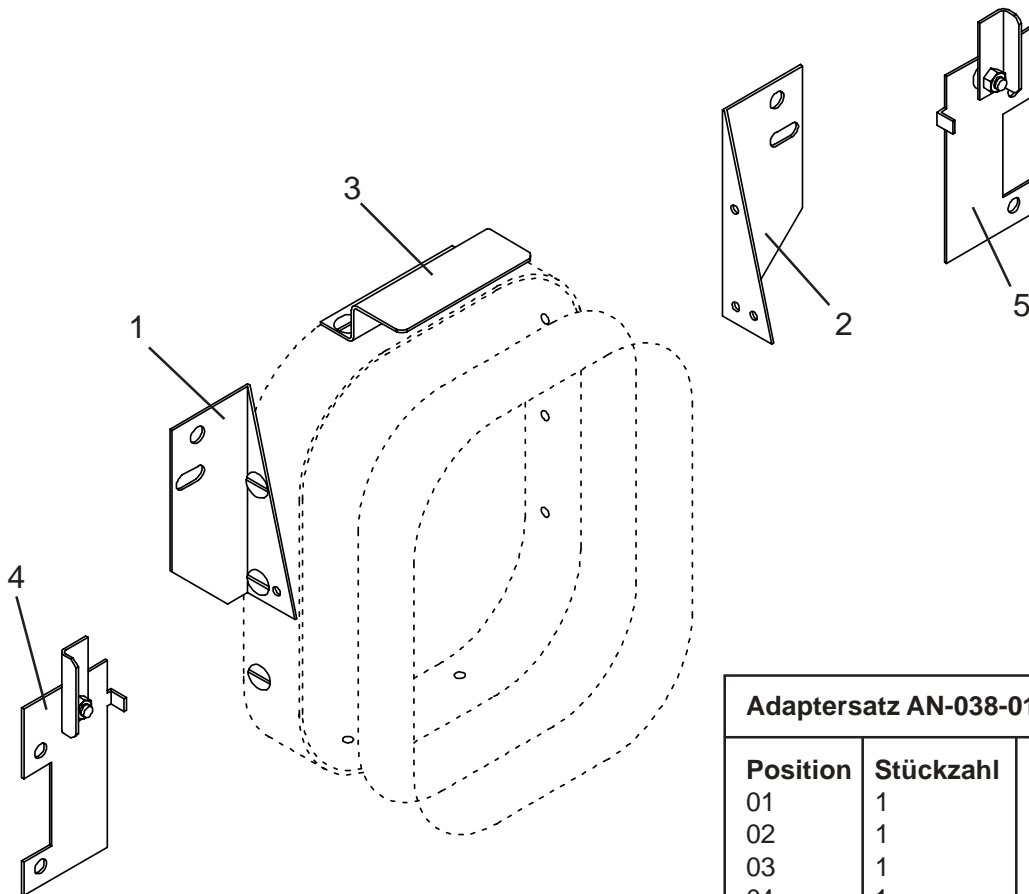
Adaptersatz AN-025-011TS

Position	Stückzahl	Artikel-Bezeichnung
01	1	Winkel
02	1	Winkel
03	1	Griff
04	1	Klemmstück, links
05	1	Klemmstück, rechts



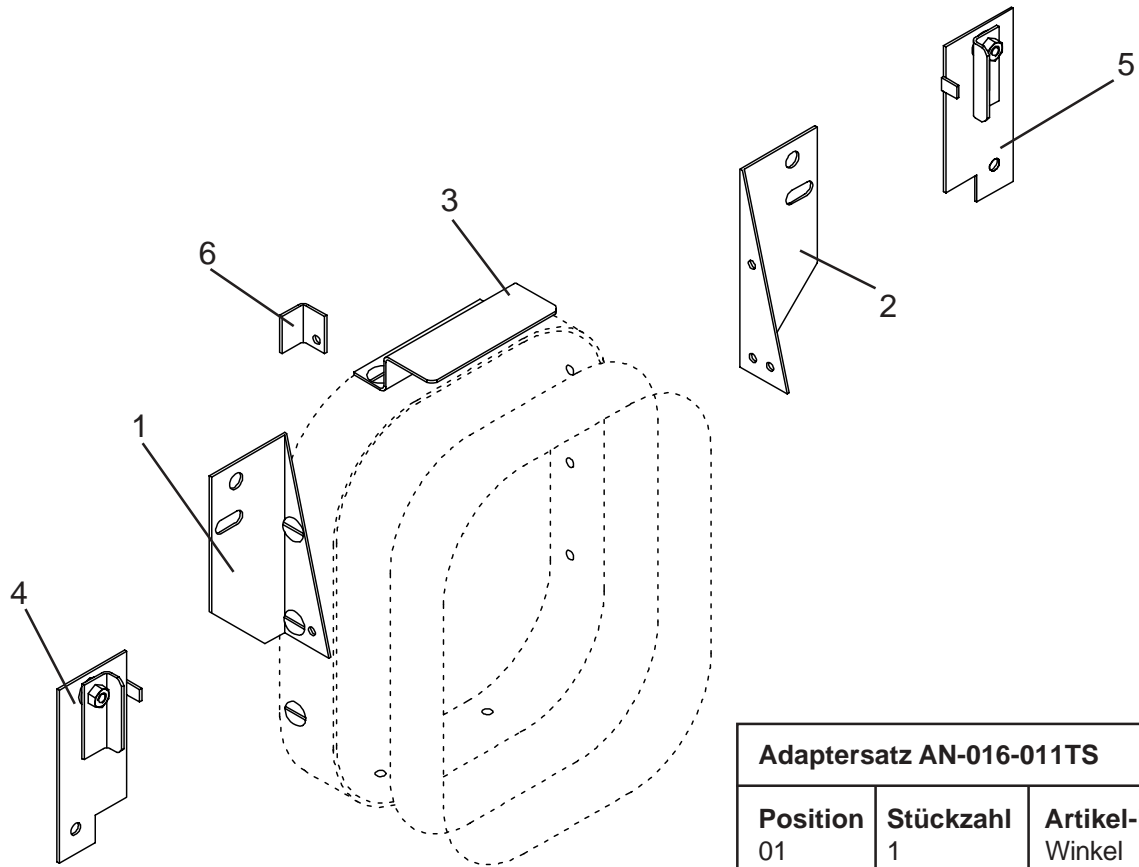
Adaptersatz AN-029-011TS

Position	Stückzahl	Artikel-Bezeichnung
01	1	Aufnahmewinkel, links
02	1	Aufnahmewinkel, rechts
03	2	Winkel
04	1	Betätigungswinkel
05	1	Griff



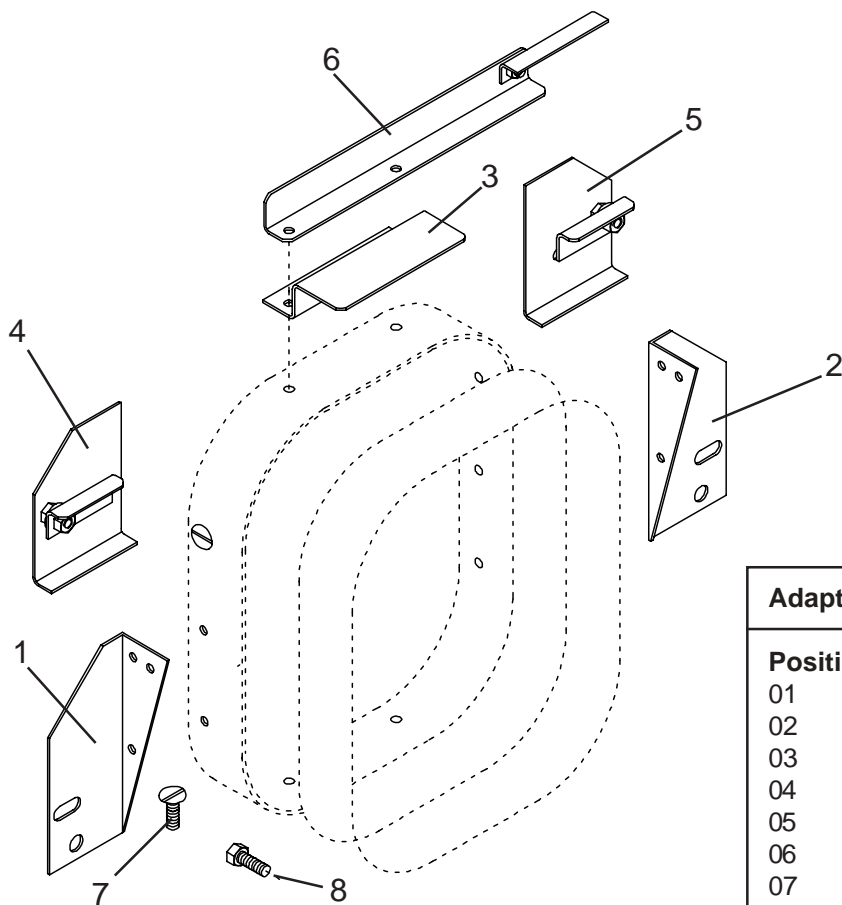
Adaptersatz AN-038-011TS

Position	Stückzahl	Artikel-Bezeichnung
01	1	Winkel
02	1	Winkel
03	1	Griff
04	1	Klemmstück, links
05	1	Klemmstück, rechts



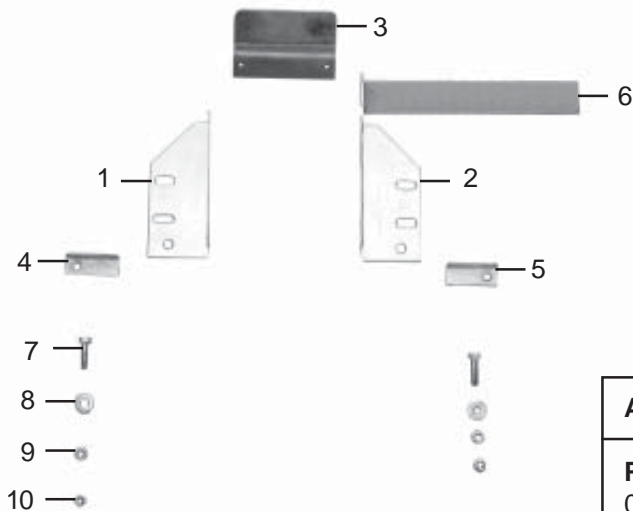
Adaptersatz AN-016-011TS

Position	Stückzahl	Artikel-Bezeichnung
01	1	Winkel
02	1	Winkel
03	1	Griff
04	1	Klemmstück, links
05	1	Klemmstück, rechts
06	1	Betätigungswinkel



Adaptersatz AN-036-011TS

Position	Stückzahl	Artikel-Bezeichnung
01	1	Winkel
02	1	Winkel
03	1	Griff
04	1	Klemmstück, links
05	1	Klemmstück, rechts
06	1	Betätigungswinkel
07	2	Schraube
08	2	Schraube



Adaptersatz AN-050-011TS

Position	Stückzahl	Artikel-Bezeichnung
01	1	Winkel
02	1	Winkel
03	1	Griff
04	1	Klemmstück, links
05	1	Klemmstück, rechts
06	1	Betätigungswinkel
07	2	Schraube M8x30
08	2	Scheibe 8,4 dick
09	2	Mutter M8
10	2	Sicherungsmutter M8

Einleitung:

Vor der Montage unbedingt folgende Hinweise beachten:

- Prüfen Sie anhand der Angabe des Lieferumfang dieser Anleitung die Vollständigkeit der gelieferten Bausätze!
- Die Montage erfolgt in der vorgegebenen Reihenfolge.
Hierzu bitte die Abbildungen beachten. Abweichende Darstellungen können Ursache laufender Modellpflege-maßnahmen sein.

Gefahr:

- Bei der Montage, zum Schutz vor scharfen Blechkanten, geeignete Schutzhandschuhe tragen.
- Sicherheitshinweise und Bedienungsanleitung des Zugfahrzeugs-Herstellers und des Adapter-Herstellers lesen und beachten.
- Der Rasentraktor sollte sich in einem einwandfreien Zustand befinden.
- Den Adaptersatz nur an die vom Hersteller angegebenen Rasentraktoren anbauen.

Achtung:

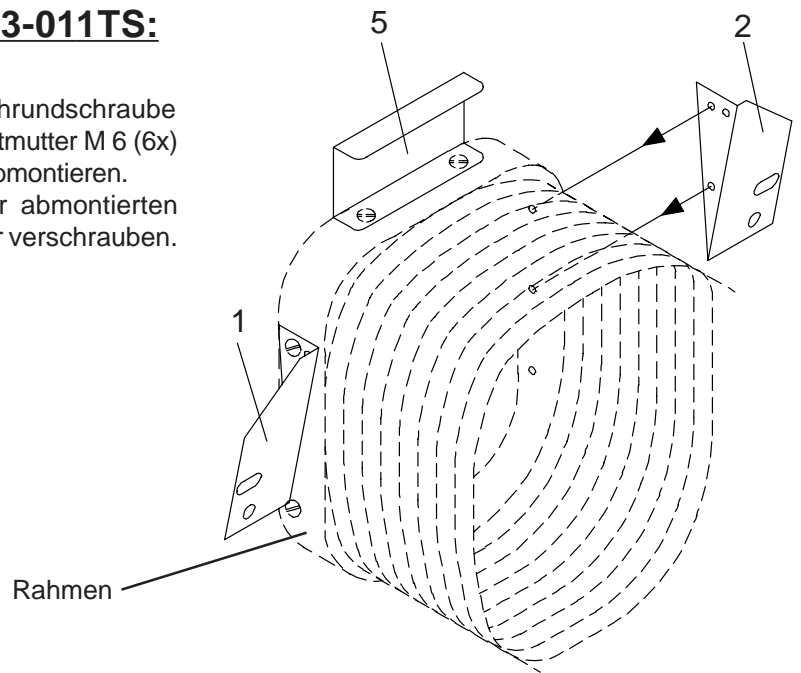
- Bei jeglichen Arbeiten in oder an der Grasfangeinrichtung, Adaptersatz oder Anhänger immer den Motor ausschalten, Zündschlüssel vom Rasentraktor abziehen und das Gerät sichern.
- Das Mähwerk funktioniert nur, wenn der Sicherheitsschalter über dem Auswurfschacht betätigt ist.

Folgendes Werkzeug wird benötigt:

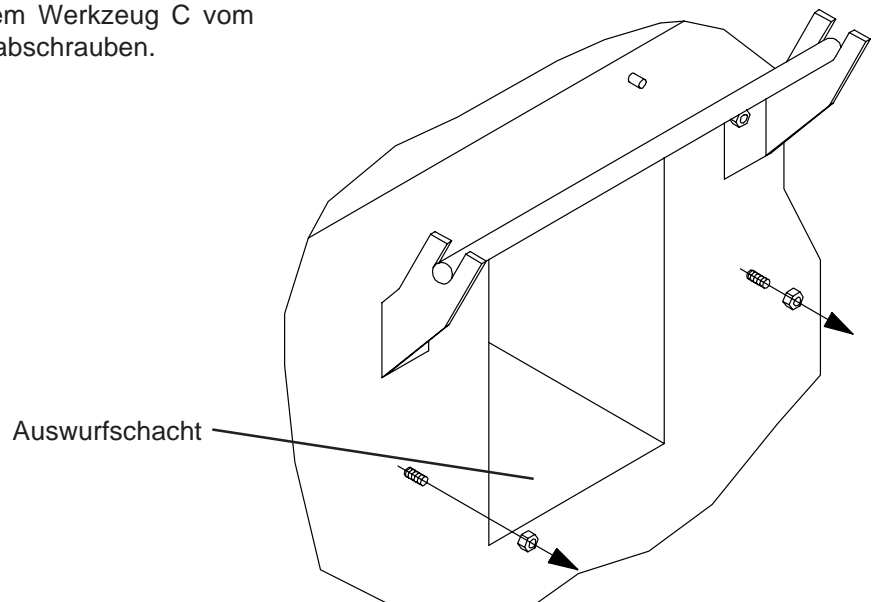
- A** Schraubendreher Schneidenbreite ca.10mm
- B** Maulschlüssel SW10
- C** 2 x Maulschlüssel SW13
- D** Maulschlüssel SW16
- E** Maulschlüssel SW15
- F** Maulschlüssel SW17

Montage Adaptersatz AN-013-011TS:

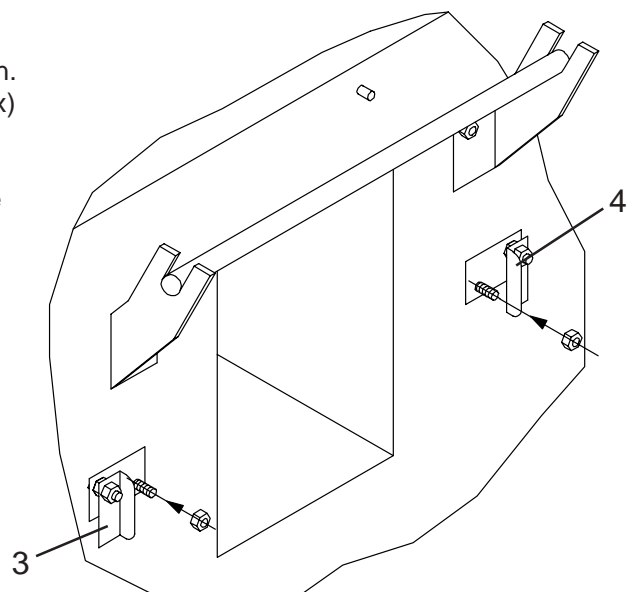
1. Um die Pos. 1, 2 u. 5 zu montieren, Flachrundschaube M 6 x 12 (6x), Scheibe (6x) und Sechskantmutter M 6 (6x) mit dem Werkzeug A u. B vom Rahmen abmontieren. Die Positionen 1, 2 u. 5 mit den zuvor abmontierten Schrauben, Scheiben und Muttern wieder verschrauben.



2. Sechskantmutter M 8 (2x) mit dem Werkzeug C vom Gewindebolzen am Rasentraktor abschrauben.

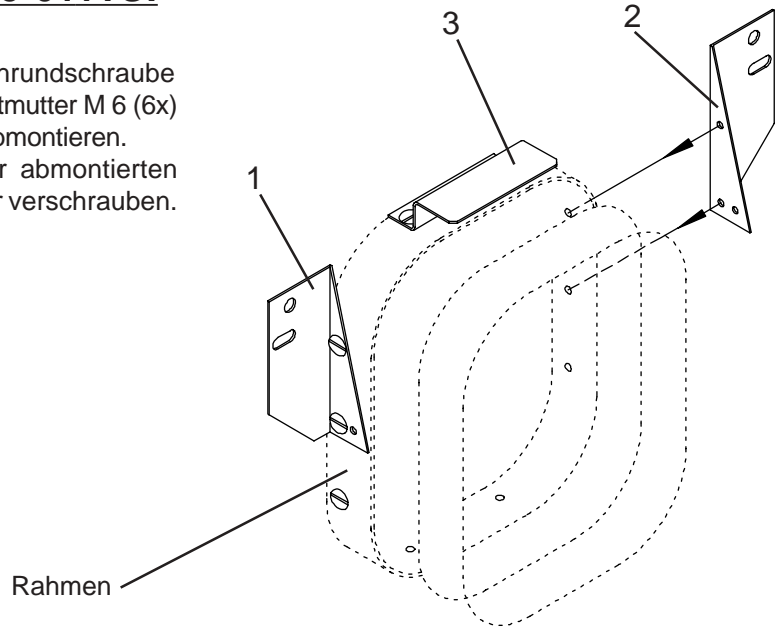


3. Das Klemmstück (Pos. 3 u. 4) auf den Gewindebolzen schieben und gerade zum Auswurfschacht ausrichten. Mit der zuvor abgeschraubten Sechskantmutter M 8 (2x) wieder verschrauben. Die Klemmstücke werden nur ein mal montiert. Sie verbleiben am Rasentraktor und behindern nicht die Benutzung des serienmäßigen Grasfangsacks.

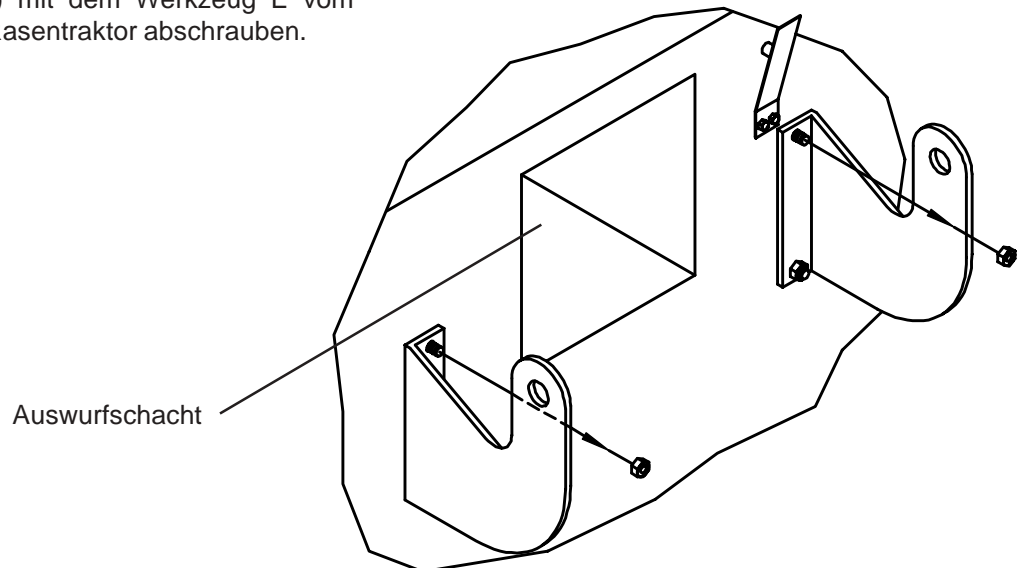


Montage Adaptersatz AN-025-011TS:

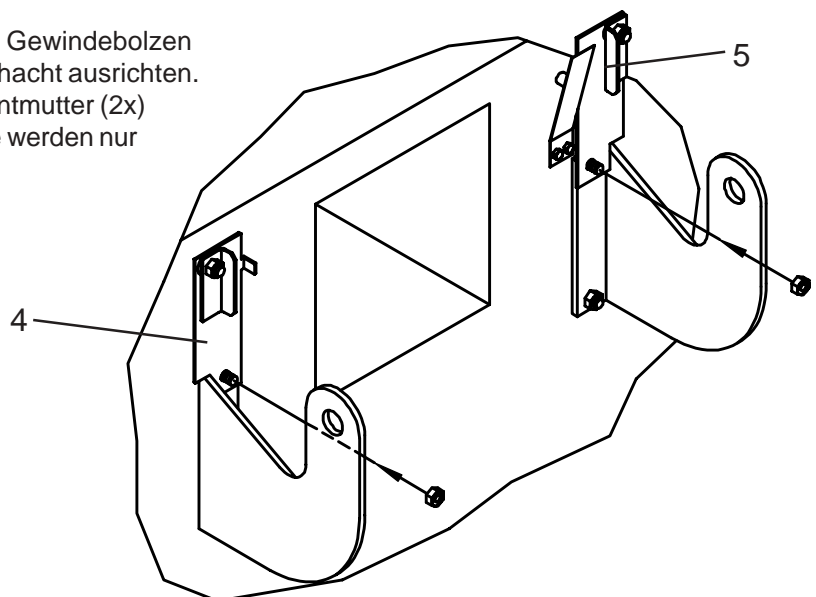
1. Um die Pos. 1, 2 u. 3 zu montieren, Flachrundschaube M 6 x 12 (6x), Scheibe (6x) und Sechskantmutter M 6 (6x) mit dem Werkzeug A u. B vom Rahmen abmontieren. Die Positionen 1, 2 u. 3 mit den zuvor abmontierten Schrauben, Scheiben und Muttern wieder verschrauben.



2. Sechskantmutter (2x) mit dem Werkzeug E vom Gewindebolzen am Rasentraktor abschrauben.

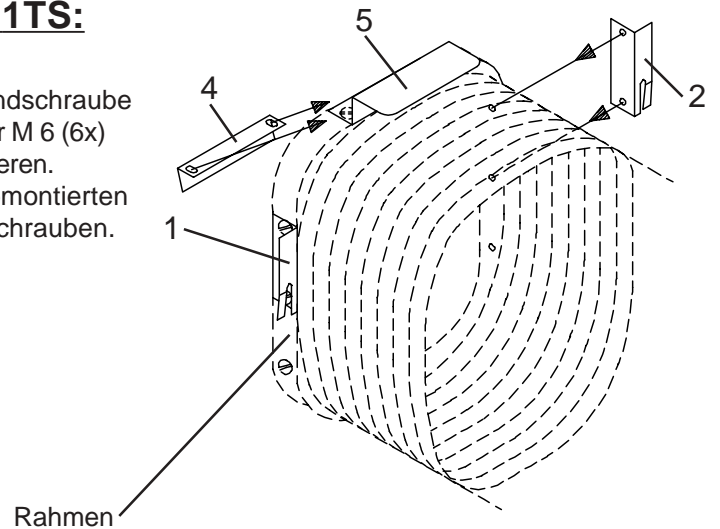


3. Das Klemstück (Pos. 4 u. 5) auf den Gewindebolzen schieben und gerade zum Auswurfschacht ausrichten. Mit der zuvor abgeschraubten Sechskantmutter (2x) wieder verschrauben. Die Klemstücke werden nur einmal montiert. Sie verbleiben am Rasentraktor und behindern nicht die Benutzung des serienmäßigen Grasfangsacks.



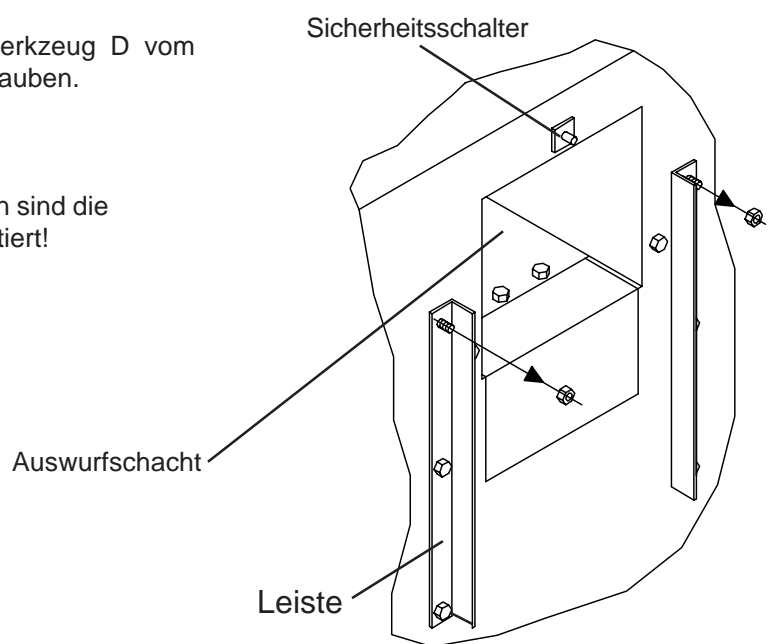
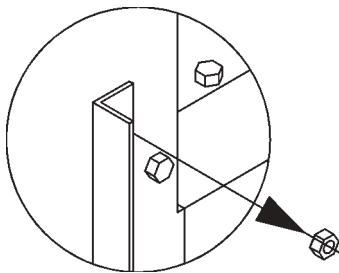
Montage Adaptersatz AN-029-011TS:

1. Um die Pos. 1, 2, 4 u. 5 zu montieren, Flachrundschaube M 6 x 12 (6x), Scheibe (6x) und Sechskantmutter M 6 (6x) mit dem Werkzeug A u. B vom Rahmen abmontieren. Die Positionen 1, 2, 4 u. 5 mit den zuvor abmontierten Schrauben, Scheiben und Muttern wieder verschrauben.

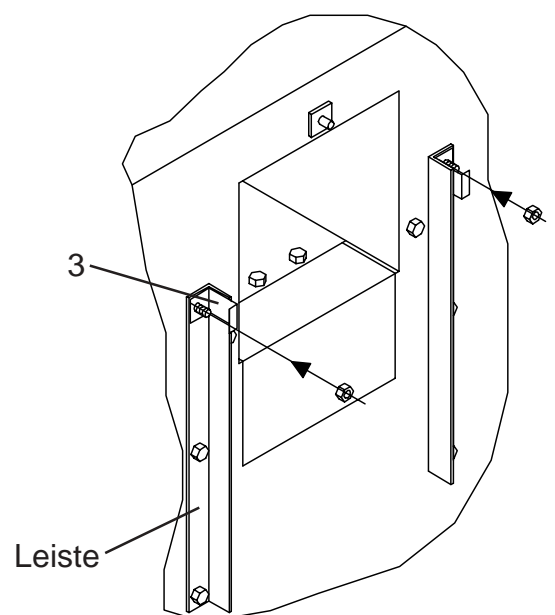
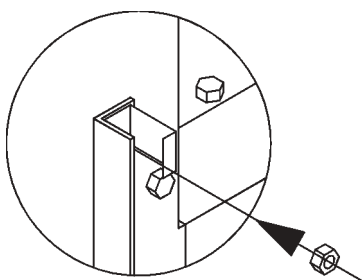


2. Sechskantmutter M 10 (2x) mit dem Werkzeug D vom Gewindebolzen am Rasentraktor abschrauben.

ACHTUNG: Bei einigen Rasentraktoren sind die Leisten andersherum montiert!

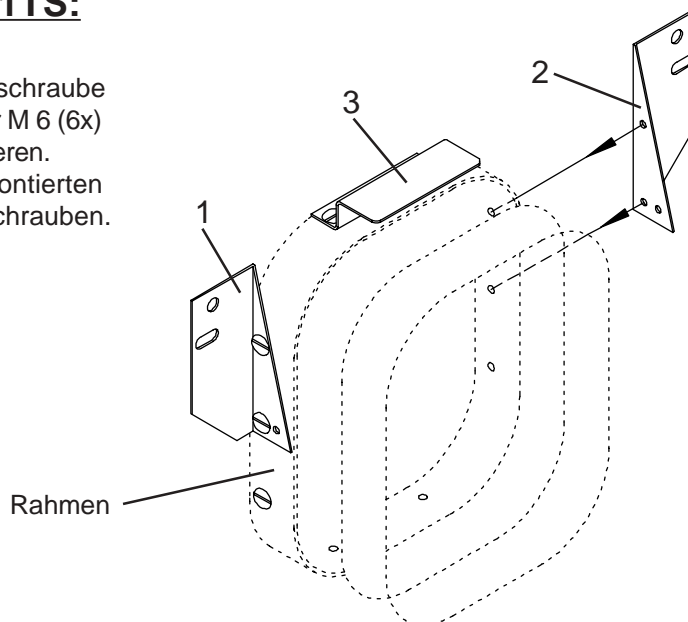


3. Den Winkel (2 x Pos. 3) auf den Gewindebolzen schieben und gerade zum Auswurfschacht ausrichten. Mit der zuvor abgeschraubten Sechskantmutter M 10 (2x) wieder verschrauben. Die Winkel werden nur einmal montiert. Sie verbleiben am Rasentraktor und behindern nicht die Benutzung des serienmäßigen Grasfangsacks.



Montage Adaptersatz AN-038-011TS:

1. Um die Pos. 1, 2, u. 3 zu montieren, Flachrundschaube M 6 x 12 (6x), Scheibe (6x) und Sechskantmutter M 6 (6x) mit dem Werkzeug A u. B vom Rahmen abmontieren. Die Positionen 1, 2, u. 3 mit den zuvor abmontierten Schrauben, Scheiben und Muttern wieder verschrauben.

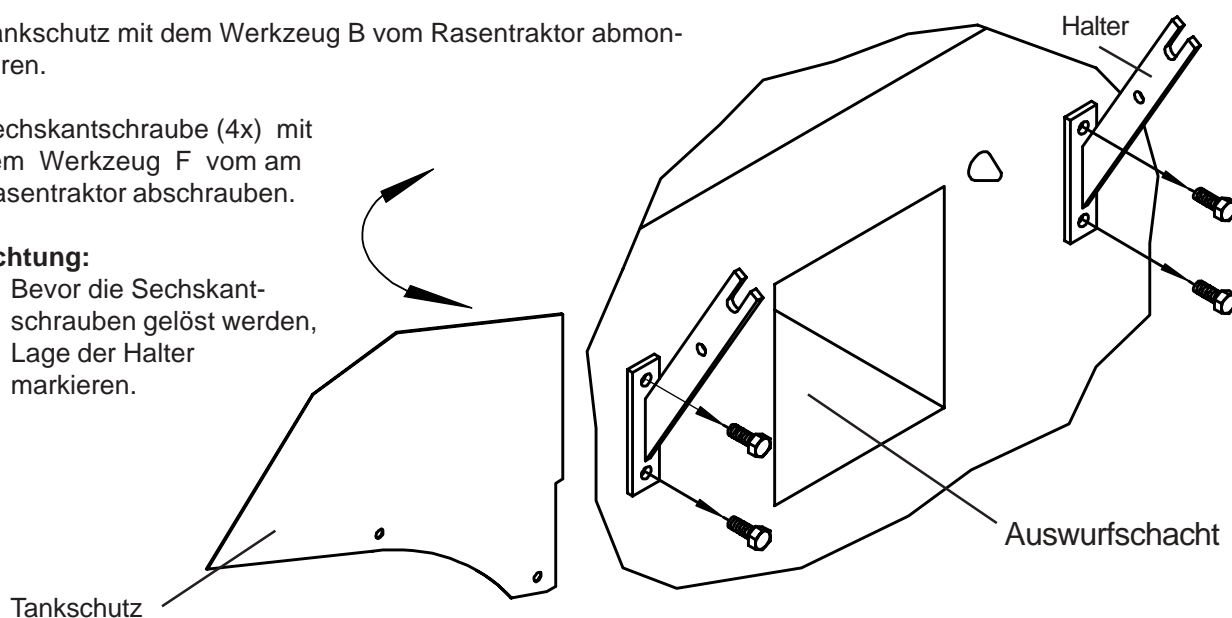


2. Tankschutz mit dem Werkzeug B vom Rasentraktor abmontieren.

Sechskantschraube (4x) mit dem Werkzeug F vom am Rasentraktor abschrauben.

Achtung:

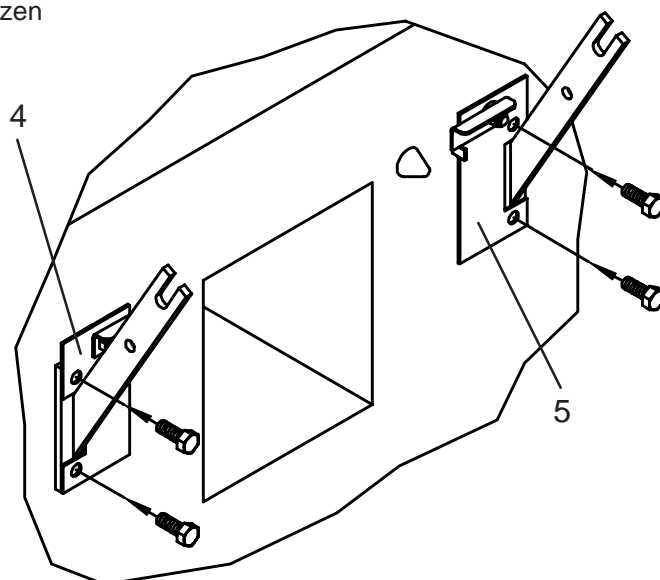
- Bevor die Sechskantschrauben gelöst werden, Lage der Halter markieren.



3. Das Klemmstück (Pos. 4 u. 5) auf den Gewindebolzen schieben und gerade zum Auswurfschacht ausrichten.

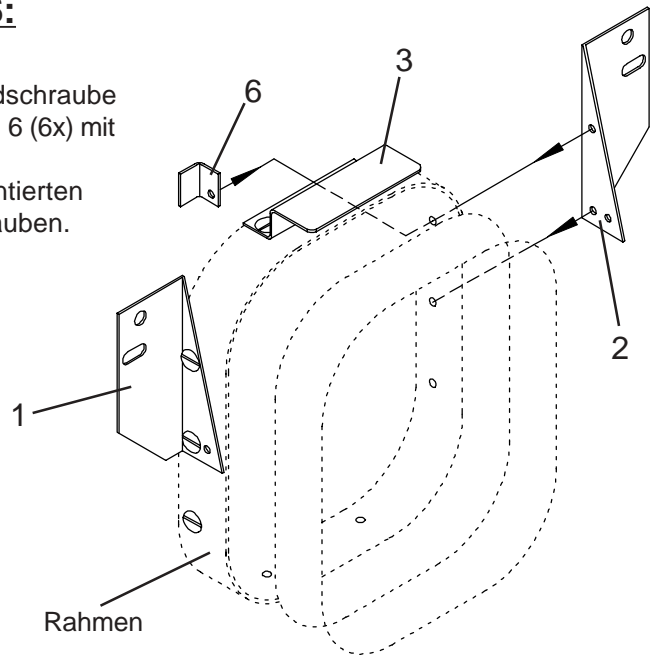
Mit der zuvor abgeschraubten Sechskantschraube (4x) wieder verschrauben. Tankschutz montieren.

Die Klemmstücke werden nur einmal montiert. Sie verbleiben am Rasentraktor und behindern nicht die Benutzung des serienmäßigen Grasfangsacks.

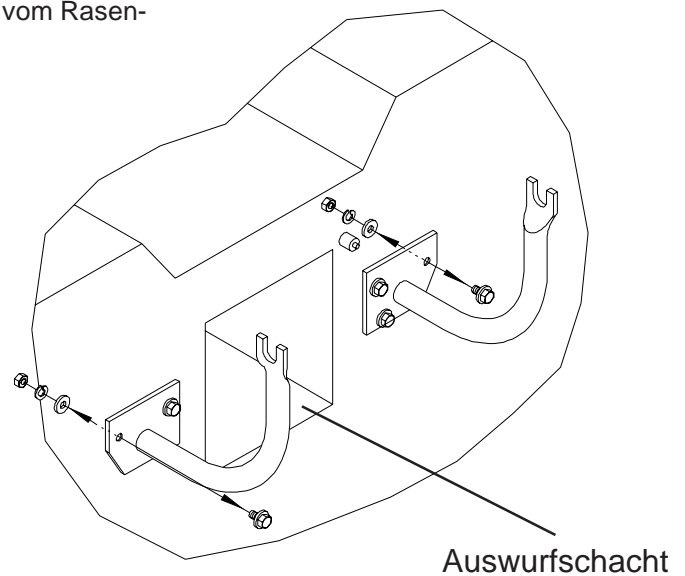


Montage Adaptersatz AN-016-011TS:

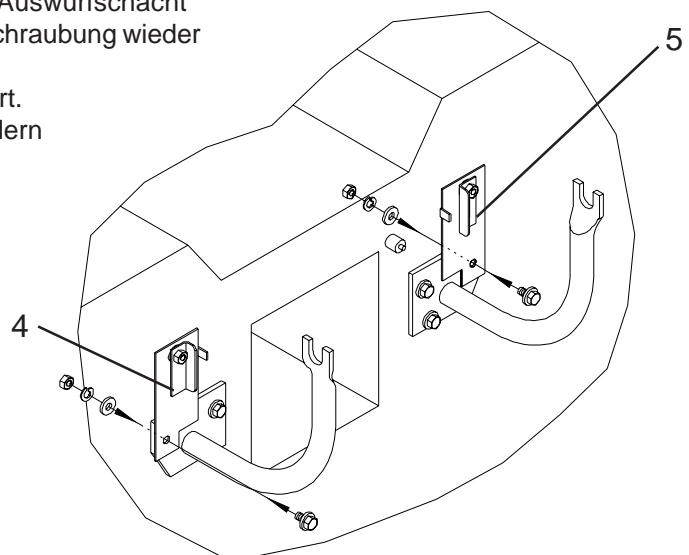
1. Um die Pos. 1, 2, 3 u. 6 zu montieren, Flachrundschraube M 6 x 12 (6x), Scheibe (6x) und Sechskantmutter M 6 (6x) mit dem Werkzeug A u. B vom Rahmen abmontieren.
Die Positionen 1, 2, 3 u. 6 mit den zuvor abmontierten Schrauben, Scheiben und Muttern wieder verschrauben.



2. Verschraubung (2x) mit Dem Werkzeug C (2x) vom Rasentraktor abschrauben.

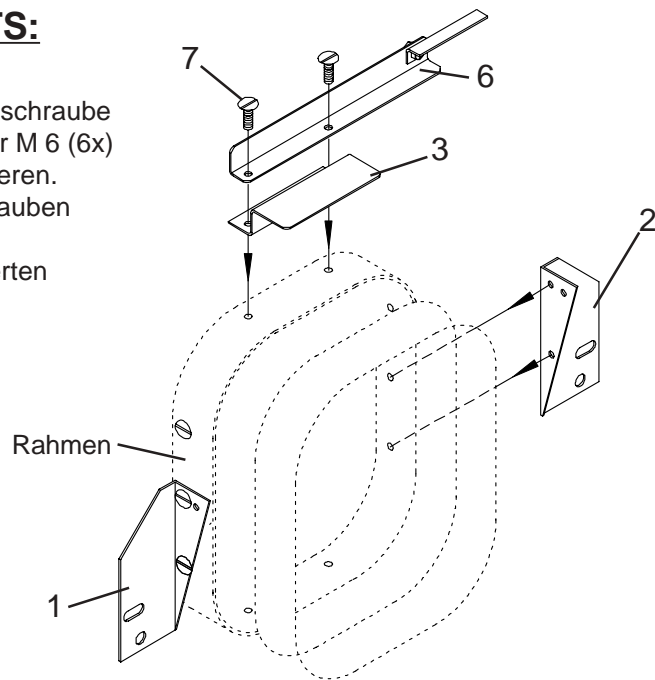


3. Das Klemmstück (Pos. 4 u. 5) gerade zum Auswurfschacht ausrichten und mit der zuvor gelösten Verschraubung wieder verschrauben.
Die Klemmstücke werden nur einmal montiert.
Sie verbleiben am Rasentraktor und behindern nicht die Benutzung des serienmäßigen Grasfangsacks.

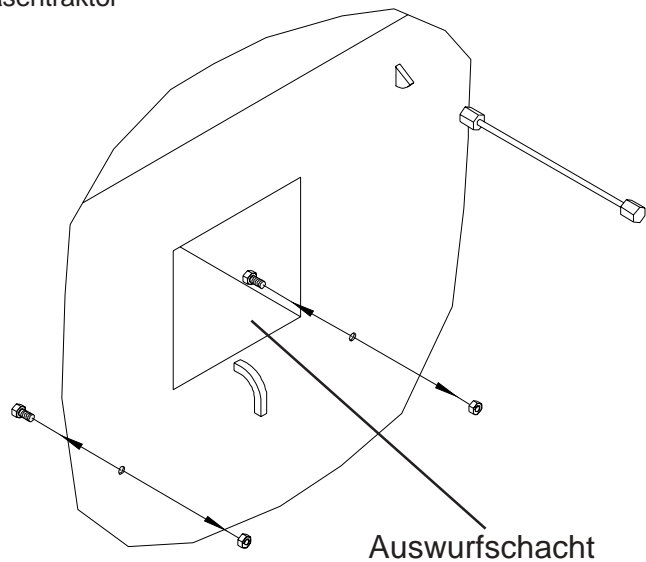


Montage Adaptersatz AN-036-011TS:

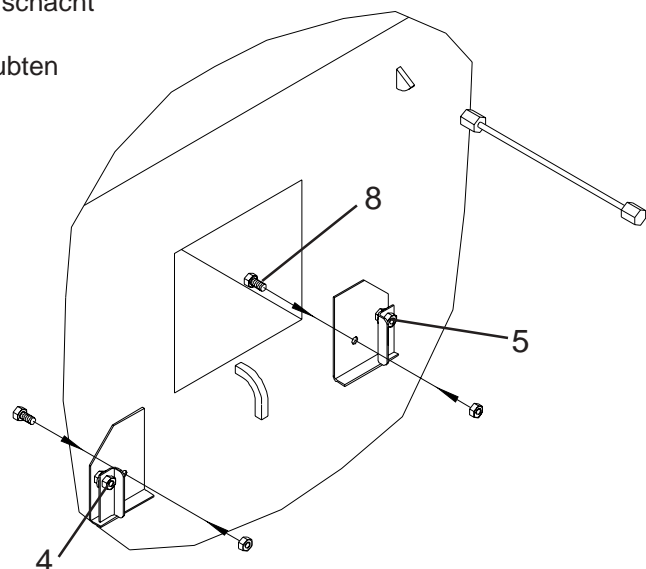
1. Um die Pos. 1, 2, 3 u. 6 zu montieren, Flachrundschaube M 6 x 12 (6x), Scheibe (6x) und Sechskanmutter M 6 (6x) mit dem Werkzeug A u. B vom Rahmen abmontieren.
Die Positionen 3 u. 6 mit den mitgelieferten Schrauben (Pos. 7) verschrauben.
Die Positionen 1 u. 2 mit den zuvor abmontierten Schrauben, Scheiben und Muttern wieder verschrauben.



2. Verschraubung (2x) mit dem Werkzeug C (2x) am Rasentraktor abschrauben



3. Das Klemmstück (Pos. 4 u. 5) gerade zum Auswurfschacht ausrichten.
Mit der Schraube (Pos. 8) und der zuvor abgeschraubten Sechskanmutter wieder verschrauben.
Die Klemmstücke werden nur einmal montiert.
Sie verbleiben am Rasentraktor und behindern nicht die Benutzung des serienmäßigen Grasfangsacks.

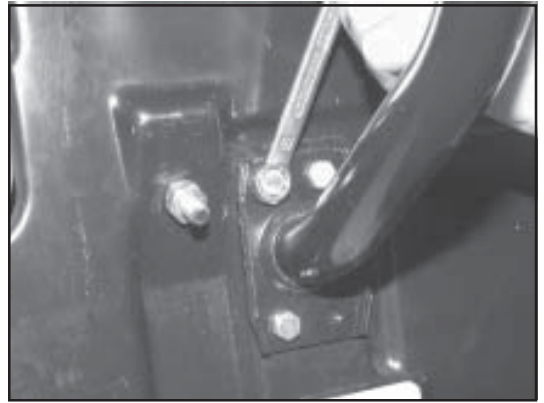


Montage Adaptersatz AN-050-011TS:

1

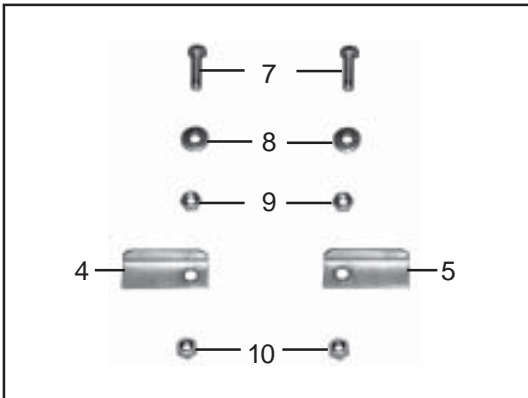


2

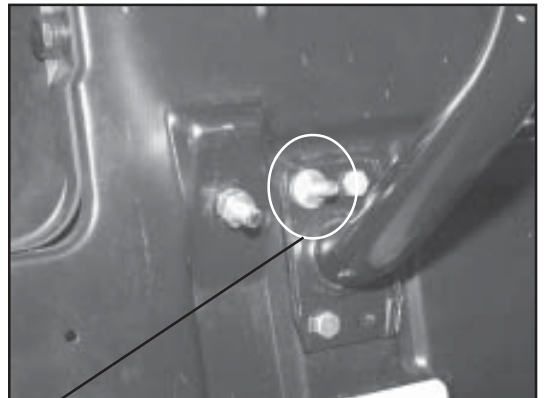


Schraube demontieren

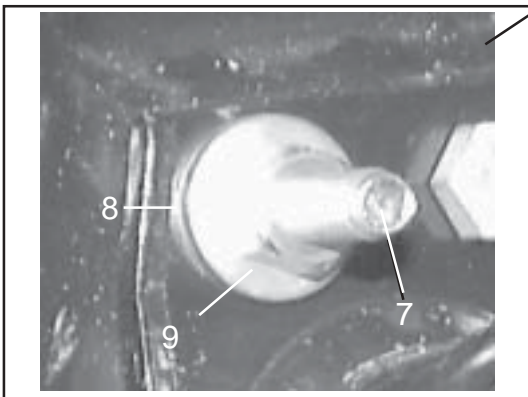
3



4

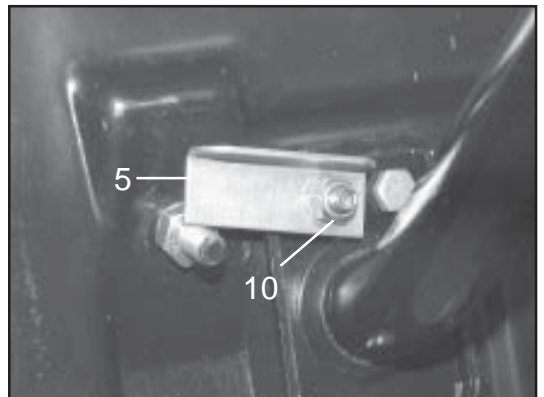


5



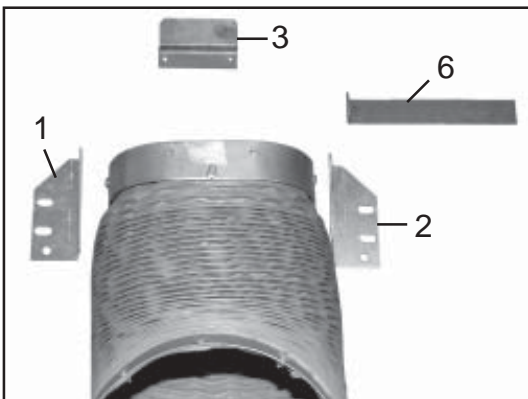
Schraube Pos. 7, Scheibe Pos. 8 und Mutter Pos. 9 montieren

6

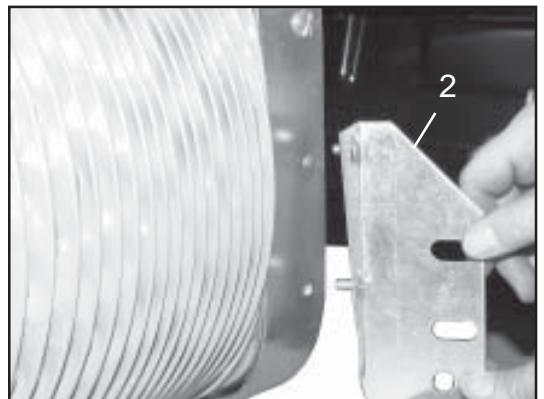


Ansicht von hinten rechte Seite
Montage Klemmstück, rechts Pos. 5 und
Sicherungsmutter Pos. 10

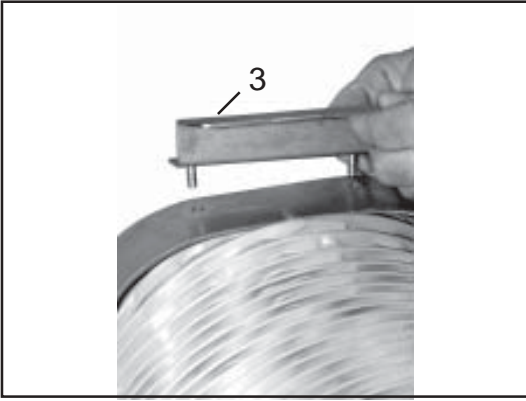
7



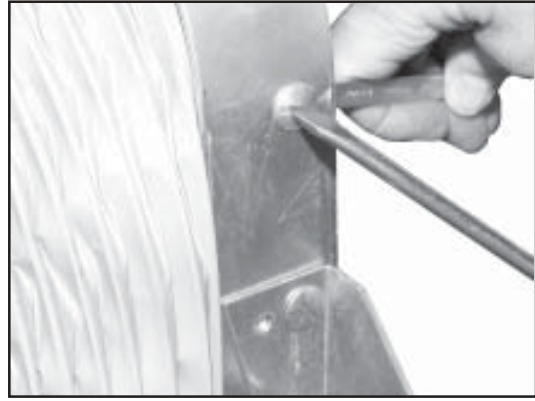
8



9

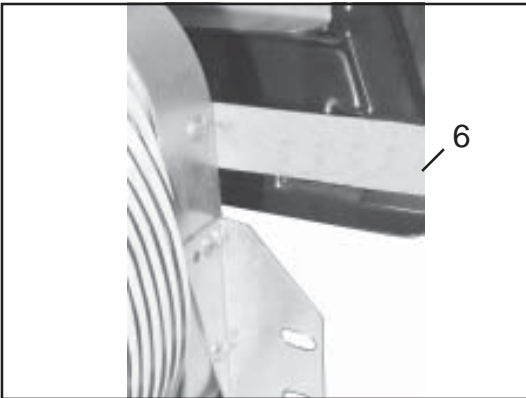


10



Schraube lösen zur Befestigung des Winkels
Pos. 6

11

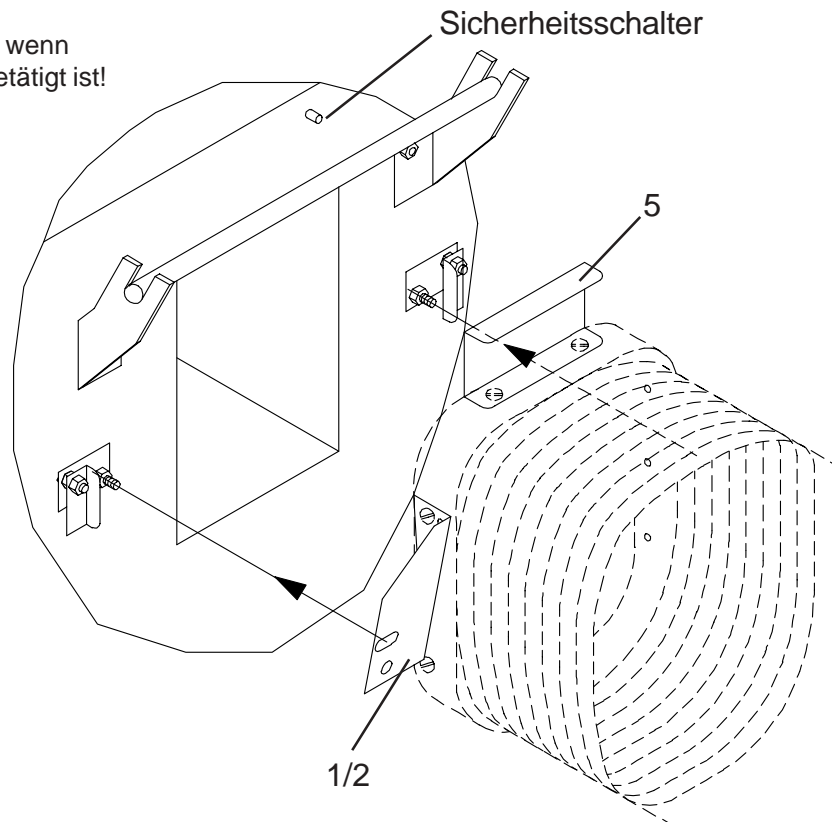


Inbetriebnahme Adaptersatz AN-013-011TS:

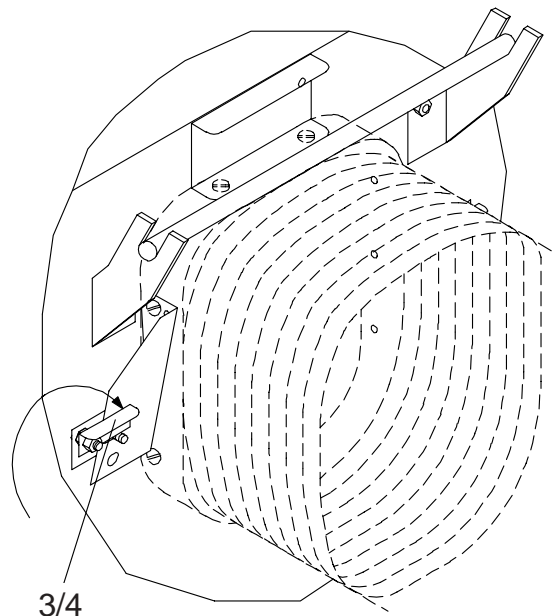
1. Das vormontierte Schlauchsystem, mit den Langlöchern in Pos. 1 u. 2, auf die Gewindebolzen schieben. Der Griff (Pos. 5) betätigt nun den Sicherheitsschalter!

Achtung:

- Das Mähwerk startet nur, wenn der Sicherheitsschalter betätigt ist!



2. Durch Umlegen der Bügel an den Klemmstücken (Pos. 3 u. 4) wird das Schlauchsystem gesichert.



Achtung:

- Sicherstellen, daß vor dem Lösen des Schlauchsystems vom Rasentraktor, der Motor gestoppt, der Zündschlüssel abgezogen und der Rasentraktor gegen Wegrollen gesichert ist!

Gefahr:

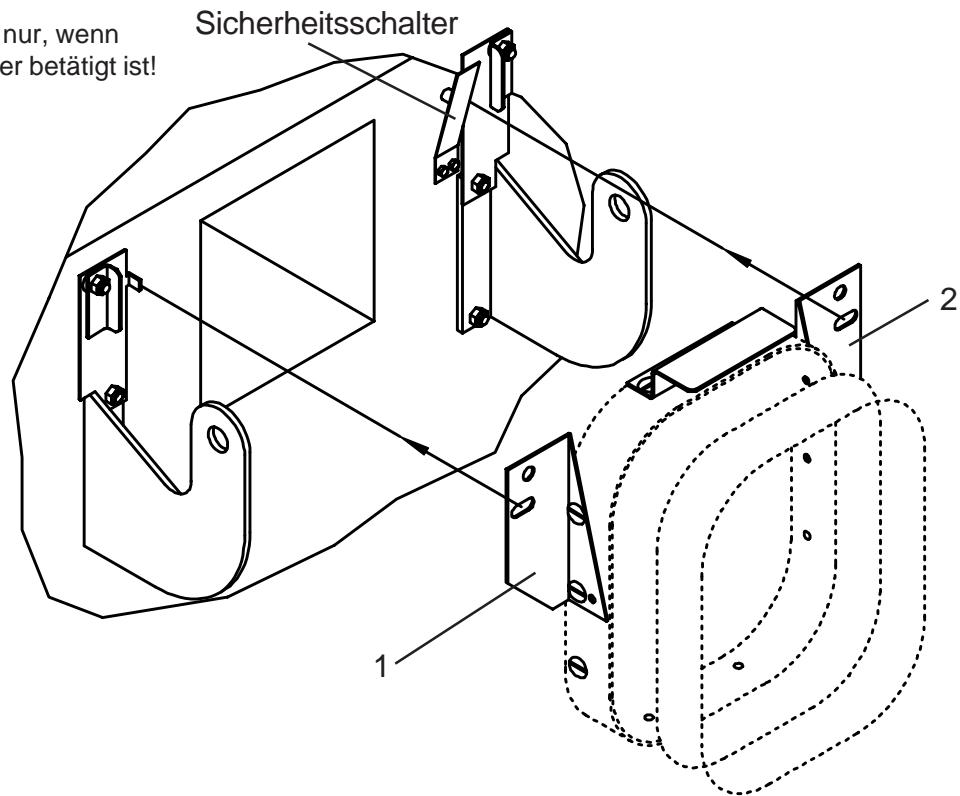
- Wenn der Adaptersatz mit dem Schlauchsystem am Rasentraktor angekoppelt ist, immer den Grasfangsack aufziehen, über den Schlauchträger stülpen und den Reißverschluß schließen.

Inbetriebnahme Adaptersatz AN-025-011TS:

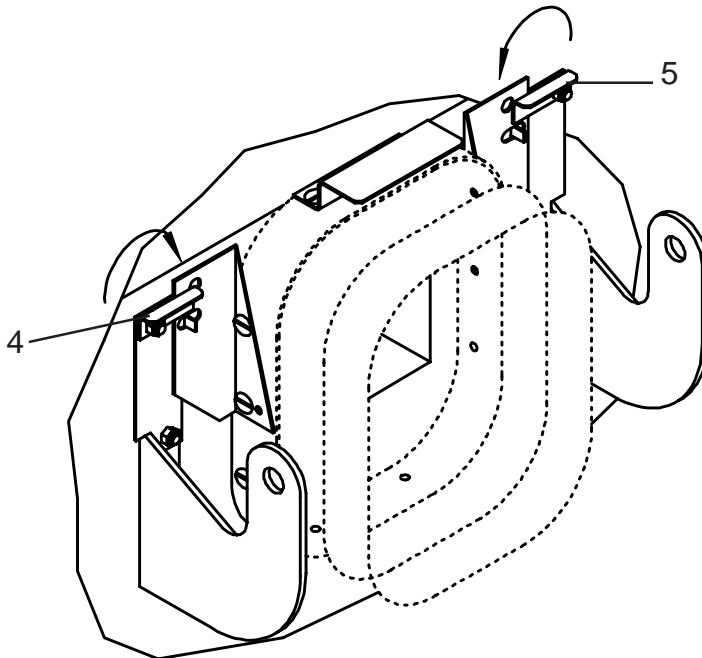
1. Das vormontierte Schlauchsystem, mit den Langlöchern in Pos. 1 u. 2, auf die Laschen schieben. Der Winkel (Pos. 2) betätigt nun den Sicherheitsschalter!

Achtung:

- Das Mähwerk startet nur, wenn der Sicherheitsschalter betätigt ist!



2. Durch Umlegen der Bügel an den Klemmstücken (Pos. 4 u. 5) wird das Schlauchsystem gesichert.



Achtung:

- Sicherstellen, daß vor dem Lösen des Schlauchsystems vom Rasentraktor, der Motor gestoppt, der Zündschlüssel abgezogen und der Rasentraktor gegen Wegrollen gesichert ist!

Gefahr:

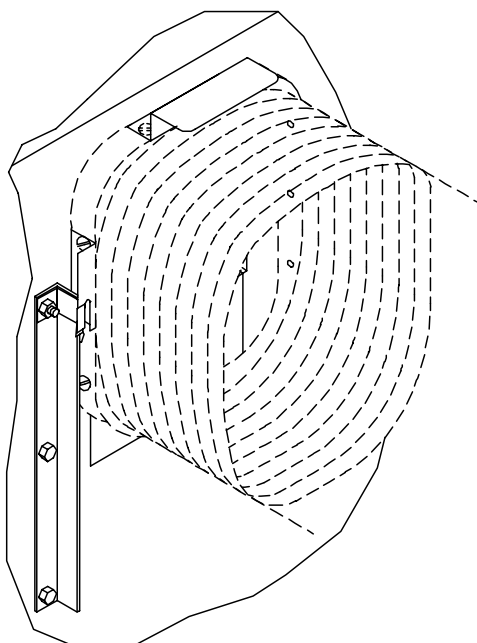
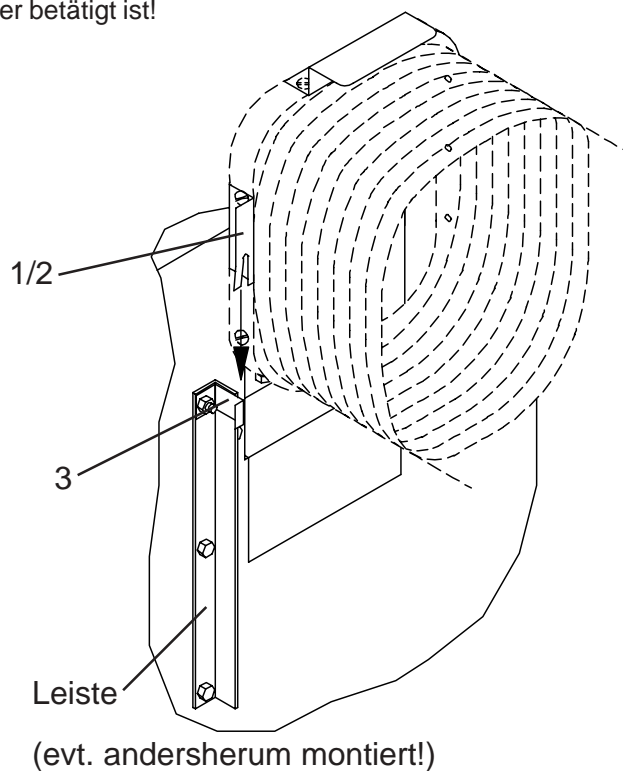
- Wenn der Adaptersatz mit dem Schlauchsystem am Rasentraktor angekoppelt ist, immer den Grasfangsack aufziehen, über den Schlauchträger stülpen und den Reißverschluß schließen.

Inbetriebnahme Adaptersatz AN-029-011TS:

1. Das vormontierte Schlauchsystem, mit den Langlöchern in Pos. 1 u. 2, auf die Winkel (Pos. 3) schieben. Der Betätigungswinkel (Pos. 4) betätigt nun den Sicherheitsschalter!

Achtung:

- Das Mähwerk startet nur, wenn der Sicherheitsschalter betätigt ist!



Achtung:

- Sicherstellen, daß vor dem Lösen des Schlauchsystems vom Rasentraktor, der Motor gestoppt, der Zündschlüssel abgezogen und der Rasentraktor gegen Wegrollen gesichert ist!

Gefahr:

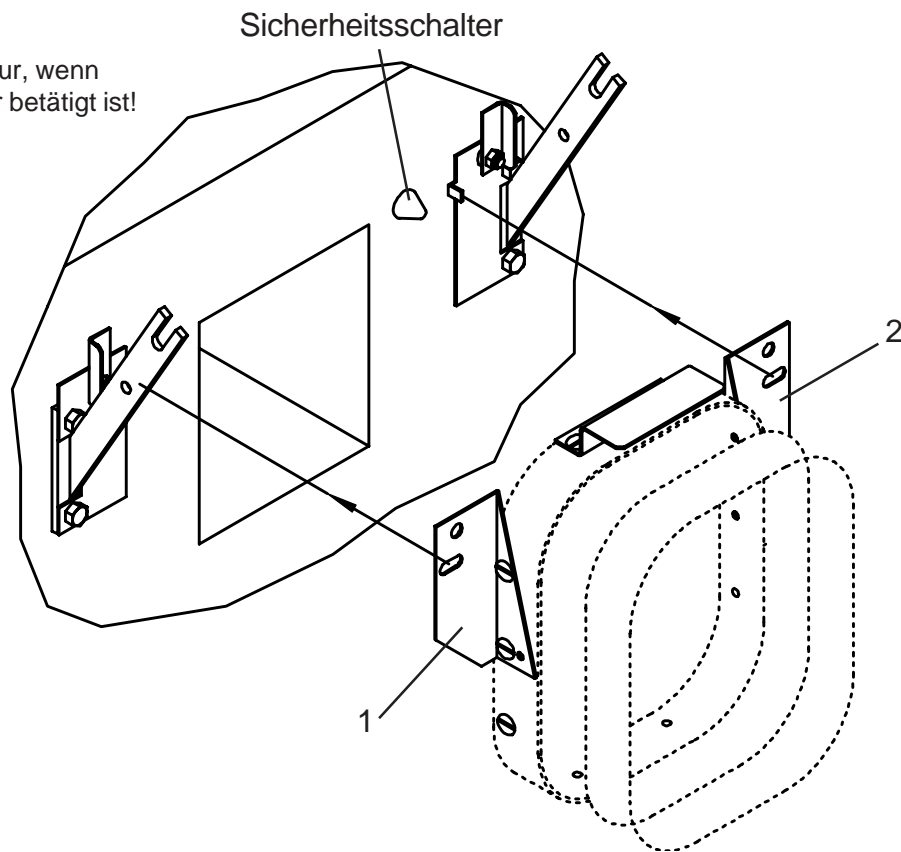
- Wenn der Adaptersatz mit dem Schlauchsystem am Rasentraktor angekoppelt ist, immer den Grasfangsack aufziehen, über den Schlauchträger stülpen und den Reißverschluß schließen.

Inbetriebnahme Adaptersatz AN-038-011TS:

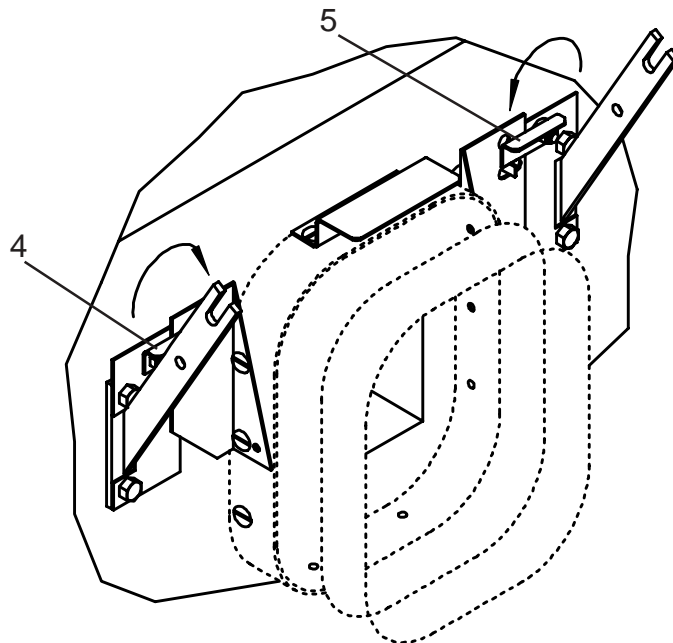
1. Das vormontierte Schlauchsystem, mit den Langlöchern in Pos. 1 u. 2, auf die Laschen schieben. Der Winkel (Pos. 2) betätigt nun den Sicherheitsschalter!

Achtung:

- Das Mähwerk startet nur, wenn der Sicherheitsschalter betätigt ist!



2. Durch Umlegen der Bügel an den Klemmstücken (Pos. 4 u. 5) wird das Schlauchsystem gesichert.



Achtung:

- Sicherstellen, daß vor dem Lösen des Schlauchsystems vom Rasentraktor, der Motor gestoppt, der Zündschlüssel abgezogen und der Rasentraktor gegen Wegrollen gesichert ist!

Gefahr:

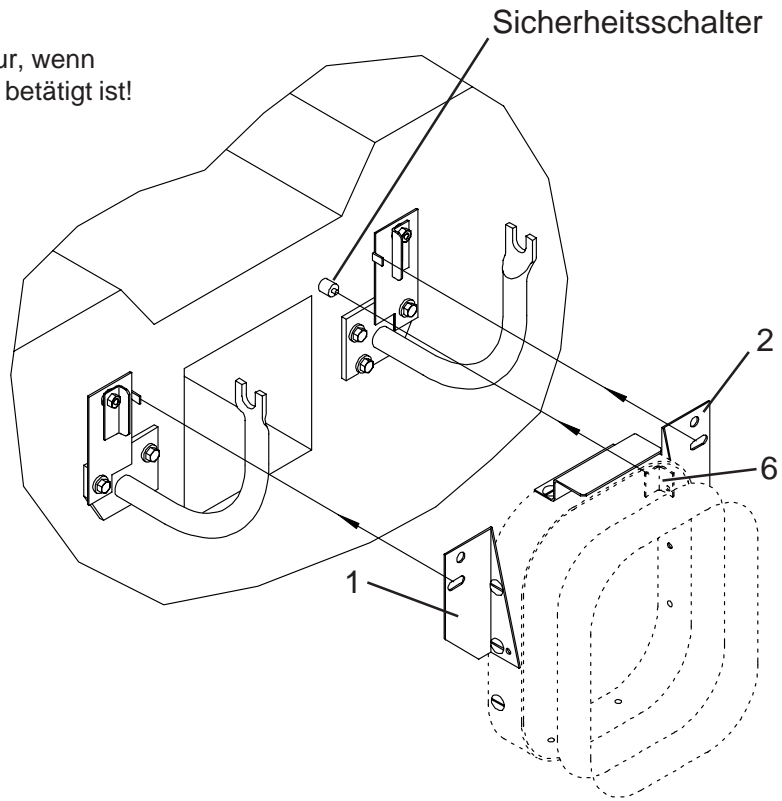
- Wenn der Adaptersatz mit dem Schlauchsystem am Rasentraktor angekoppelt ist, immer den Grasfangsack aufziehen, über den Schlauchträger stülpen und den Reißverschluß schließen.

Inbetriebnahme Adaptersatz AN-016-011TS:

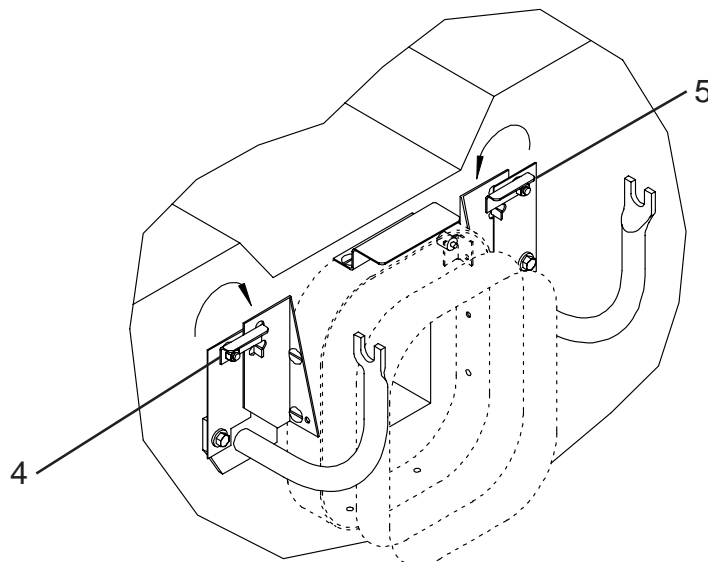
1. Das vormontierte Schlauchsystem, mit den Langlöchern in Pos. 1 u. 2, auf die Laschen schieben. Der Betätigungswinkel (Pos. 6) betätigt nun den Sicherheitsschalter!

Achtung:

- Das Mähwerk startet nur, wenn der Sicherheitsschalter betätigt ist!



2. Durch Umlegen der Bügel an den Klemmstücken (Pos. 4 u. 5) wird das Schlauchsystem gesichert.



Achtung:

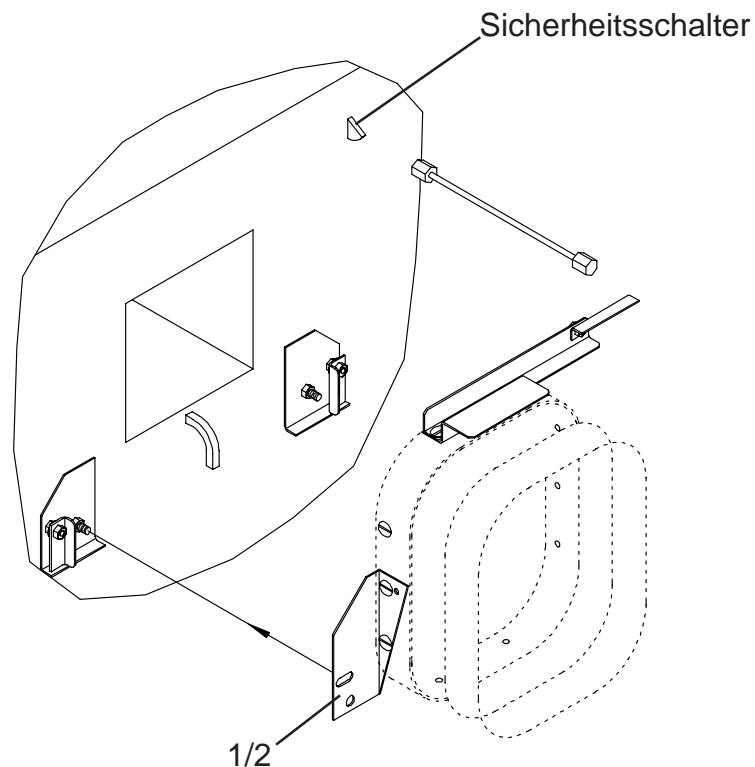
- Sicherstellen, daß vor dem Lösen des Schlauchsystems vom Rasentraktor, der Motor gestoppt, der Zündschlüssel abgezogen und der Rasentraktor gegen Wegrollen gesichert ist!

Gefahr:

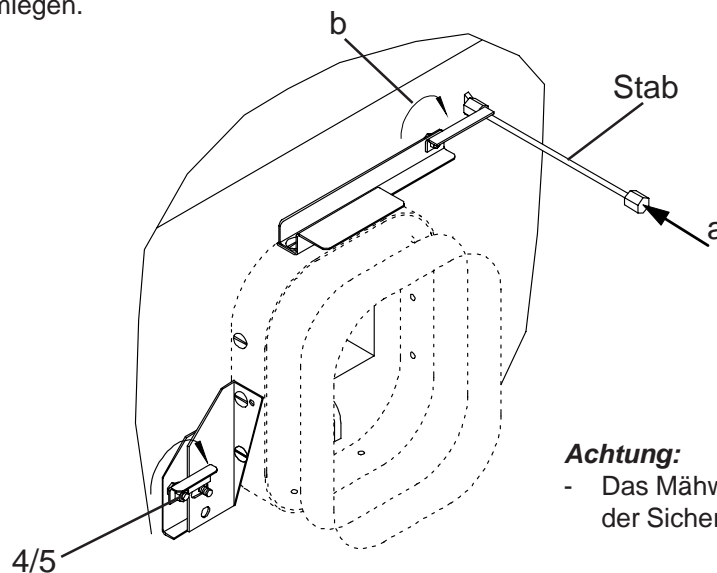
- Wenn der Adaptersatz mit dem Schlauchsystem am Rasentraktor angekoppelt ist, immer den Grasfangsack aufziehen, über den Schlauchträger stülpen und den Reißverschluß schließen.

Inbetriebnahme Adaptersatz AN-036-011TS:

1. Das vormontierte Schlauchsystem, mit den Langlöchern in Pos. 1 u. 2, auf die Laschen schieben.



2. Durch Umlegen der Bügel an den Klemmstücken (Pos. 4 u. 5) wird das Schlauchsystem gesichert. Den Stab drücken (a) und den Bügel (b) am Betätigungswinkel umlegen. Stab loslassen, der Sicherheitsschalter ist nun betätigt.



Achtung:

- Das Mähwerk startet nur, wenn der Sicherheitsschalter betätigt ist!

Achtung:

- Sicherstellen, daß vor dem Lösen des Schlauchsystems vom Rasentraktor, der Motor gestoppt, der Zündschlüssel abgezogen und der Rasentraktor gegen Wegrollen gesichert ist!

Gefahr:

- Wenn der Adaptersatz mit dem Schlauchsystem am Rasentraktor angekoppelt ist, immer den Grasfangsack aufziehen, über den Schlauchträger stülpen und den Reißverschluß schließen.

Inbetriebnahme Adaptersatz AN-050-011TS:

Zu Bild 1

Das vormontierte Schlauchsystem (Bild 3), mit den Langlöchern (Bild 2 Pos. 1 u. 2), auf die Gewindebolzen schieben.

Der Winkel (Bild 3, Pos. 6) betätigt nun den Sicherheitsschalter!

Achtung:

Das Mähwerk startet nur, wenn der Sicherheitsschalter betätigt ist!

Zu Bild 2

Durch Umlegen der Bügel an den Schlössern (Pos. 3 u. 4) wird das Schlauchsystem gesichert.

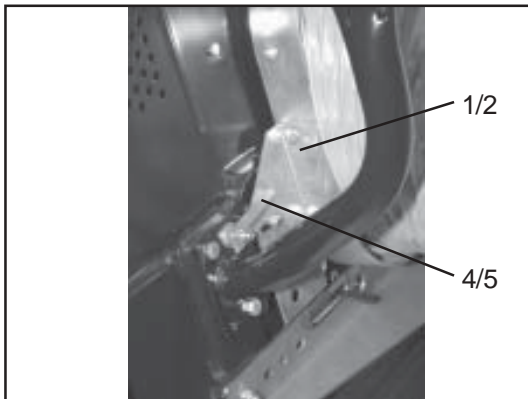
Achtung:

Sicherstellen, daß vor dem Lösen des Schlauchsystems vom Rasentraktor, der Motor gestoppt, der Zündschlüssel abgezogen und der Rasentraktor gegen Wegrollen gesichert ist!

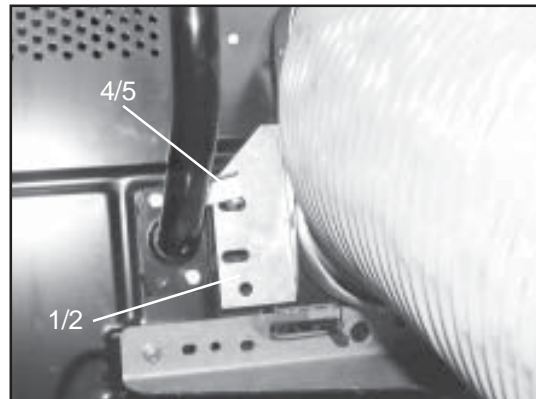
Gefahr:

Wenn der Adaptersatz mit dem Schlauchsystem am Rasentraktor angekoppelt ist, immer den Grasfangsack aufziehen, über den Schlauchträger stülpen und den Reißverschluß schließen.

1



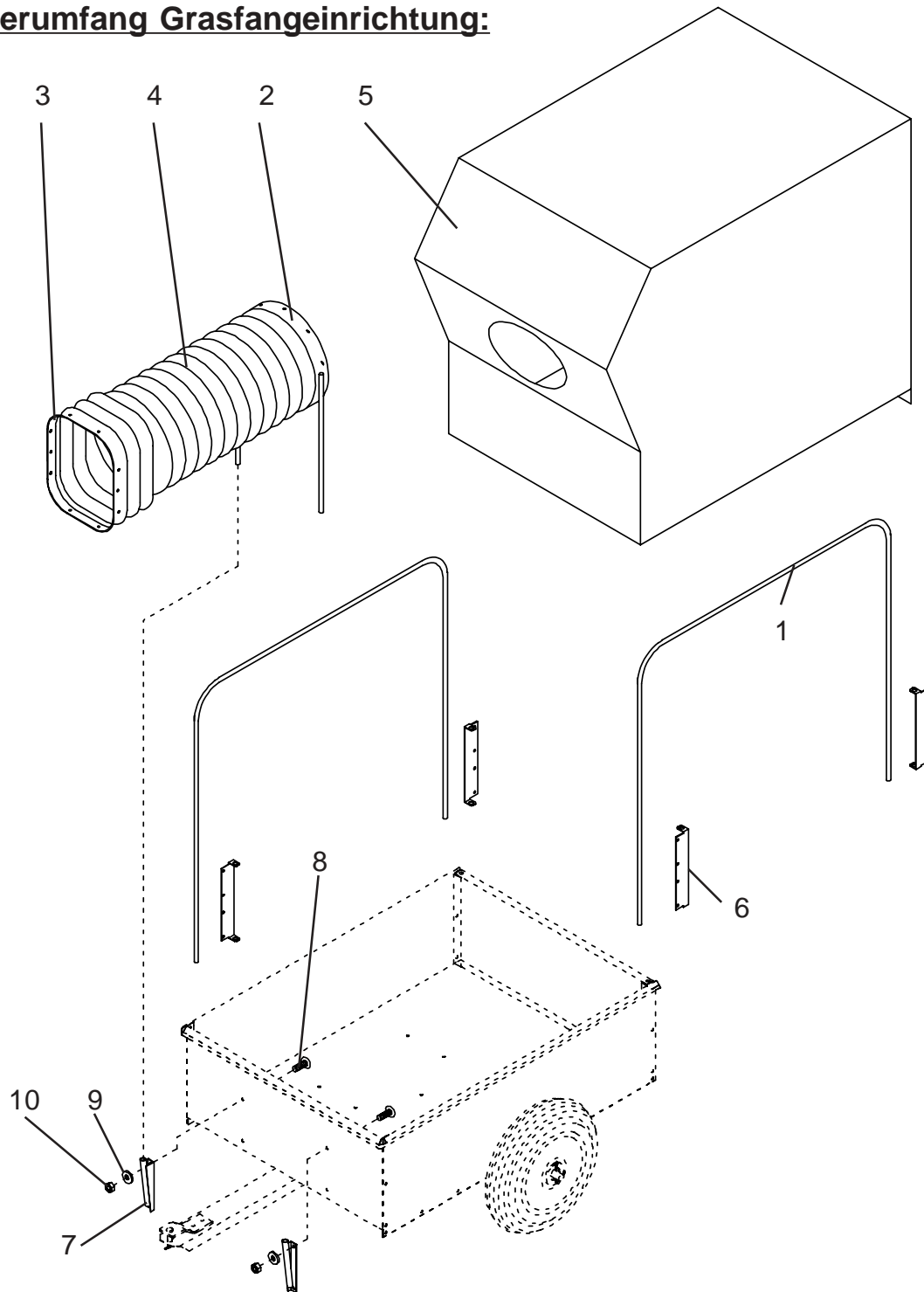
2



3



Lieferumfang Grasfangeinrichtung:

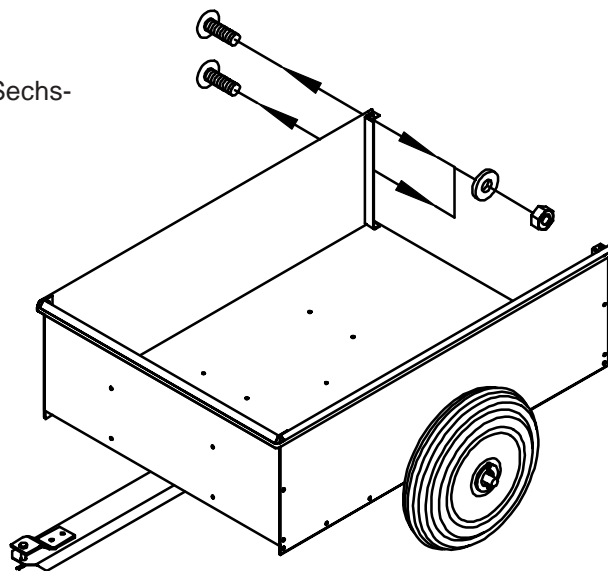


Position	Artikel-Nr.	Stückzahl	Artikel-Bezeichnung	Maße	Werkzeug
01	DC-100-083 ZWS	2	Bügel		
02	AO-001-142 ZWS	1	Schlauchträger		
03	AO-001-143 ZWS	1	Rahmen		
04	HJ-010-149	1	Schlauch		
05	HJ-010-147	1	Grasfangsack		
06	DA-200-601 Z	4	Halterung		
07	AO-001-140 ZWS	2	Stütze		
08	HP-056-053 Z	4	Flachrundschraube	M 6 x 12	A
09	HW-060-004 Z	4	Scheibe	6,4 x 18 x 1,6	
10	HR-010-004 Z	4	Sechskantmutter	M 6	B

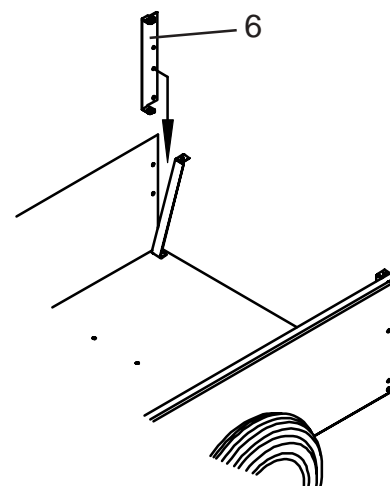
Die Positionen 2 - 4 werden montiert geliefert!

Montage der Grasfangeinrichtung:

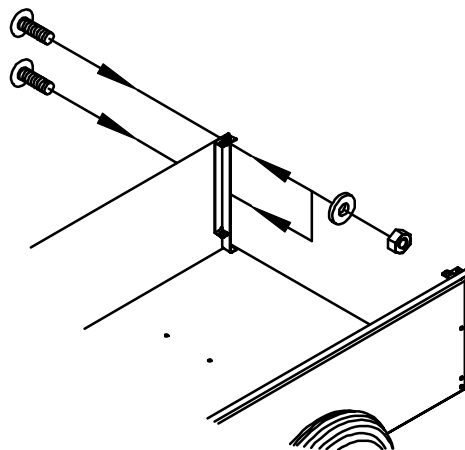
1. Flachrundschaube M 6 x 16 (4 x), Scheibe (4 x) und Sechskantmutter M 6 (4 x) auf beiden Seiten rausdrehen.



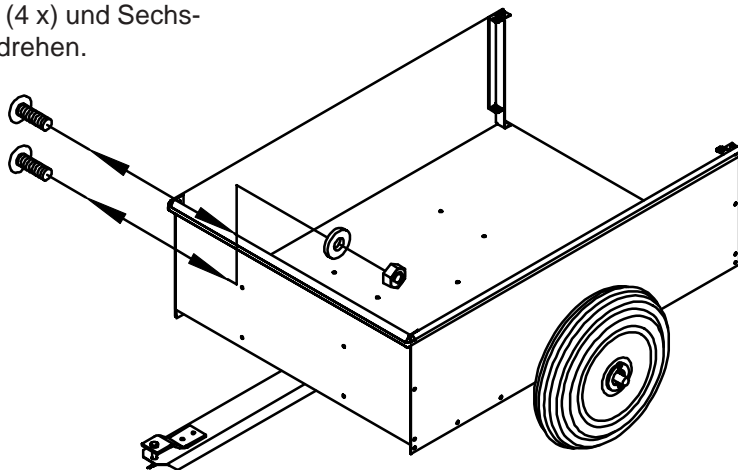
2. Halterung (2 x Pos. 6) zwischen Seitenblech und Winkelblech einschieben



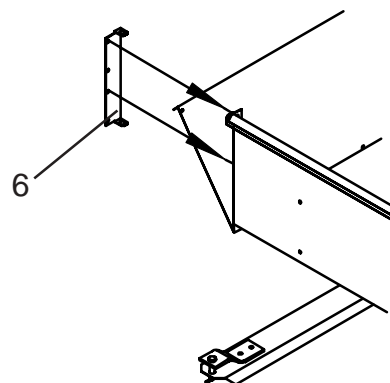
3. Flachrundschaube M 6 x 16 (4 x), Scheibe (4 x) und Sechskantmutter M 6 (4 x) auf beiden Seiten wieder verschrauben.



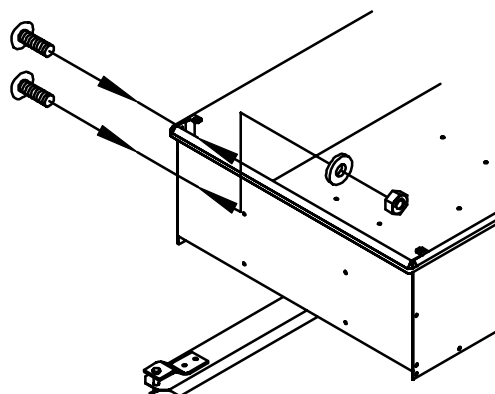
4. Flachrundschraube M 6 x 12 (4 x), Scheibe (4 x) und Sechskantmutter M 6 (4 x) auf beiden Seiten rausdrehen.



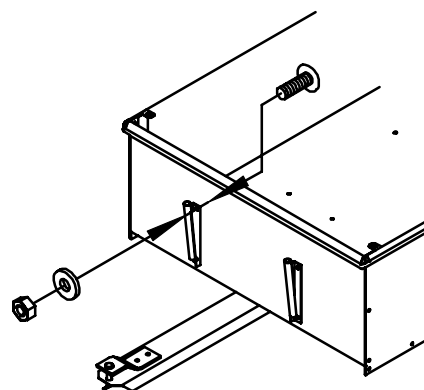
5. Halterung (2 x Pos. 6) zwischen Seitenblech und Frontblech schieben.



6. Flachrundschraube M 6 x 12 (4 x), Scheibe (4 x) und Sechskantmutter M 6 (4 x) auf beiden Seiten verschrauben.



7. Stütze mit Flachrundschraube M 6 x 12 (4x), Scheibe (4x) und Sechskantmutter M 6 (4x) mit Frontblech verschrauben.



Inbetriebnahme Grasfangeinrichtung:

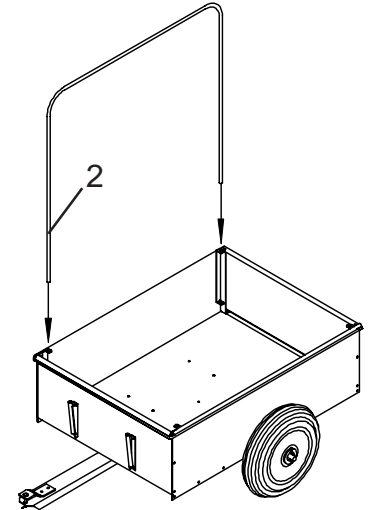
Achtung:

- Bevor das Schlauchsystem an den Rasentraktor angeschlossen wird, immer den Rasentraktor stoppen, Zündschlüssel abziehen und Rasentraktor gegen wegrollen sichern.

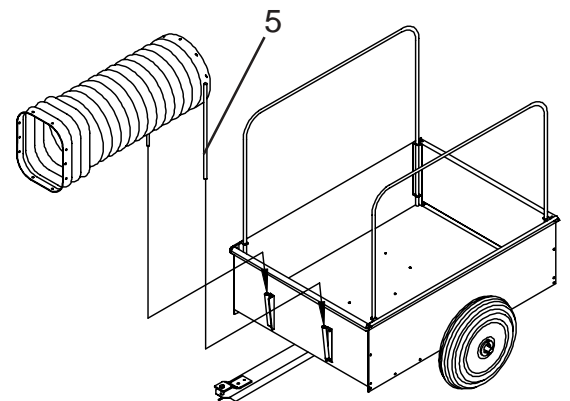
Gefahr:

- Im Gefahrenbereich zwischen Anhänger und Rasentraktor dürfen sich während des Betriebes niemals Personen oder Tiere aufhalten.

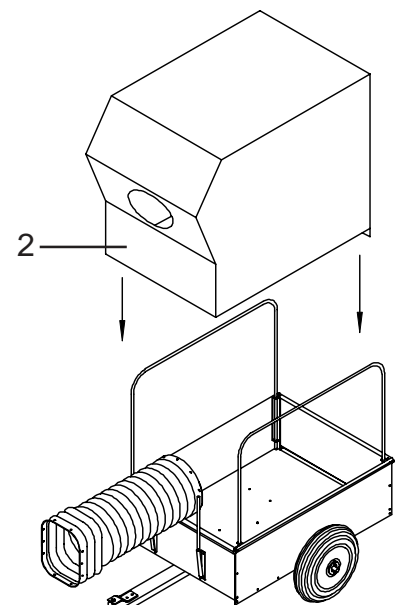
1. Bügel (2x Pos 1) in die Halterung einschieben.



2. Schlauchträger (Pos. 2) in die Stützen schieben.

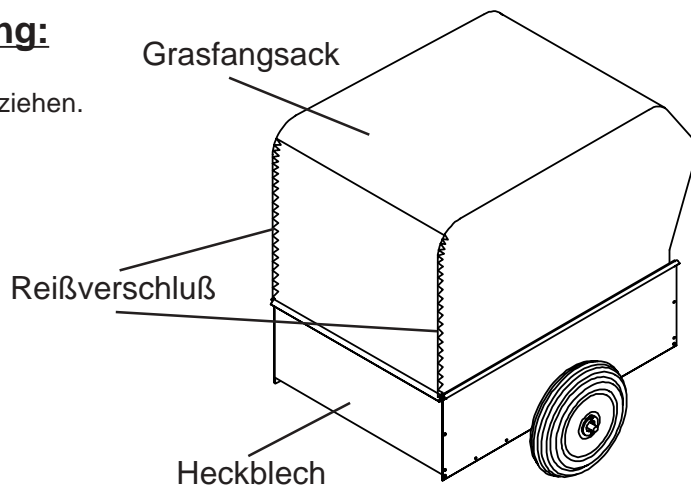


3. Grasfangsack (Pos. 5) über die Bügel ziehen.
Öffnung vom Grasfangsack (Pos. 5) über den Schlauchträger (Pos. 2) ziehen und den unteren Teil des Sackes in den Anhänger stecken.

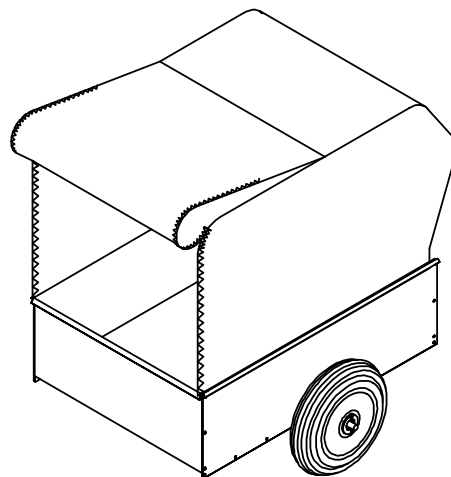


Entleeren der Grasfangeinrichtung:

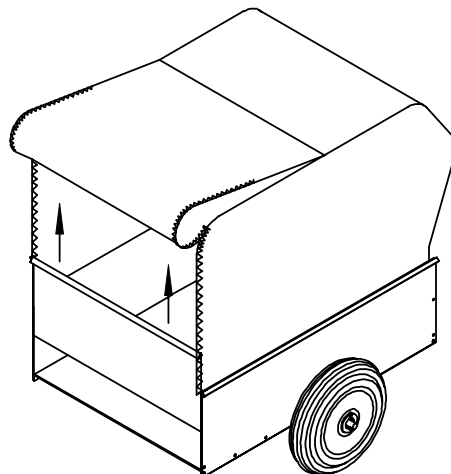
1. Beide Reißverschlüsse am Grasfangsack aufziehen.



2. Die Plane umschlagen.



3. Das Heckblech vom Anhänger rausziehen.
Schnittgut ausladen.



Überprüfende Maßnahmen nach der Montage:

Überprüfen Sie nach Abschluß der Montage den festen Sitz der Schrauben.

Technische Daten:

Aufbauabmessungen : Länge: ca. 1100 mm Breite: 740 mm Höhe: 900 mm
Gewicht : 11 kg
Fangvolumen : 700l